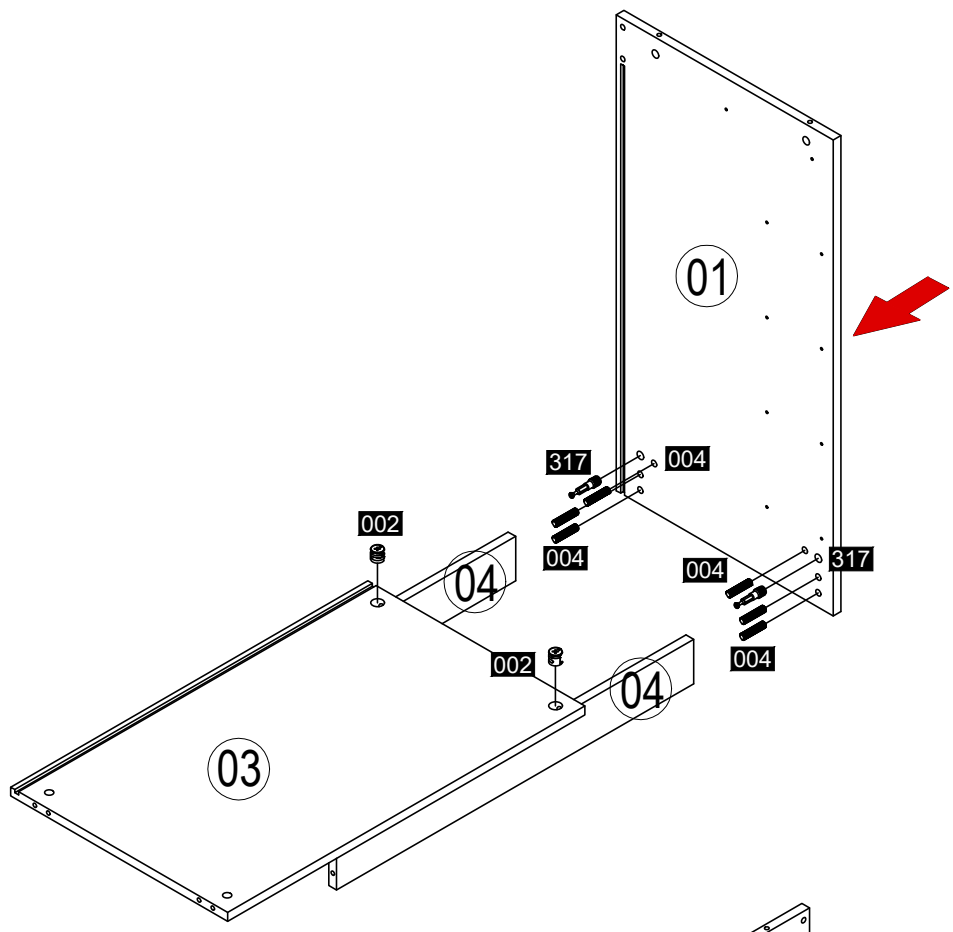



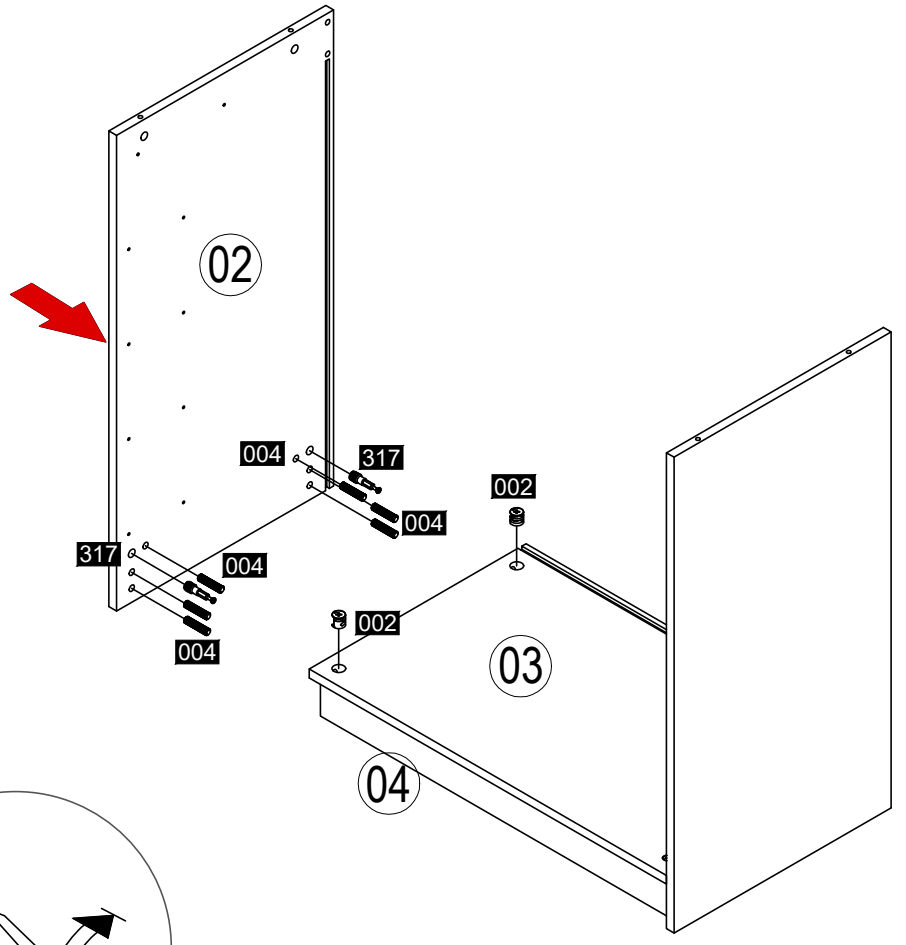
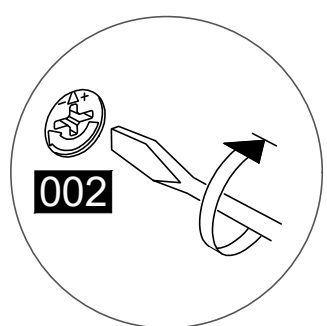
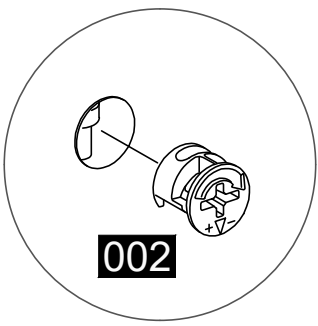
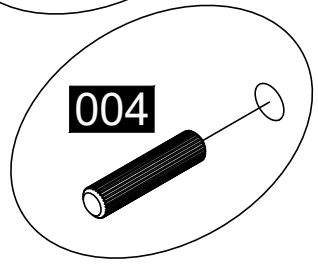
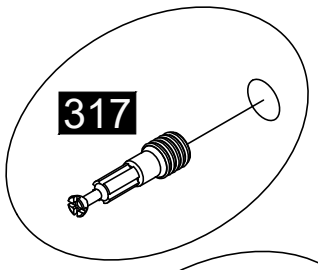
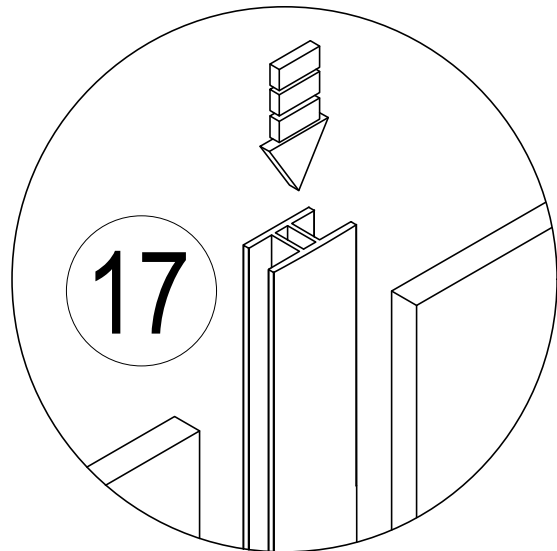
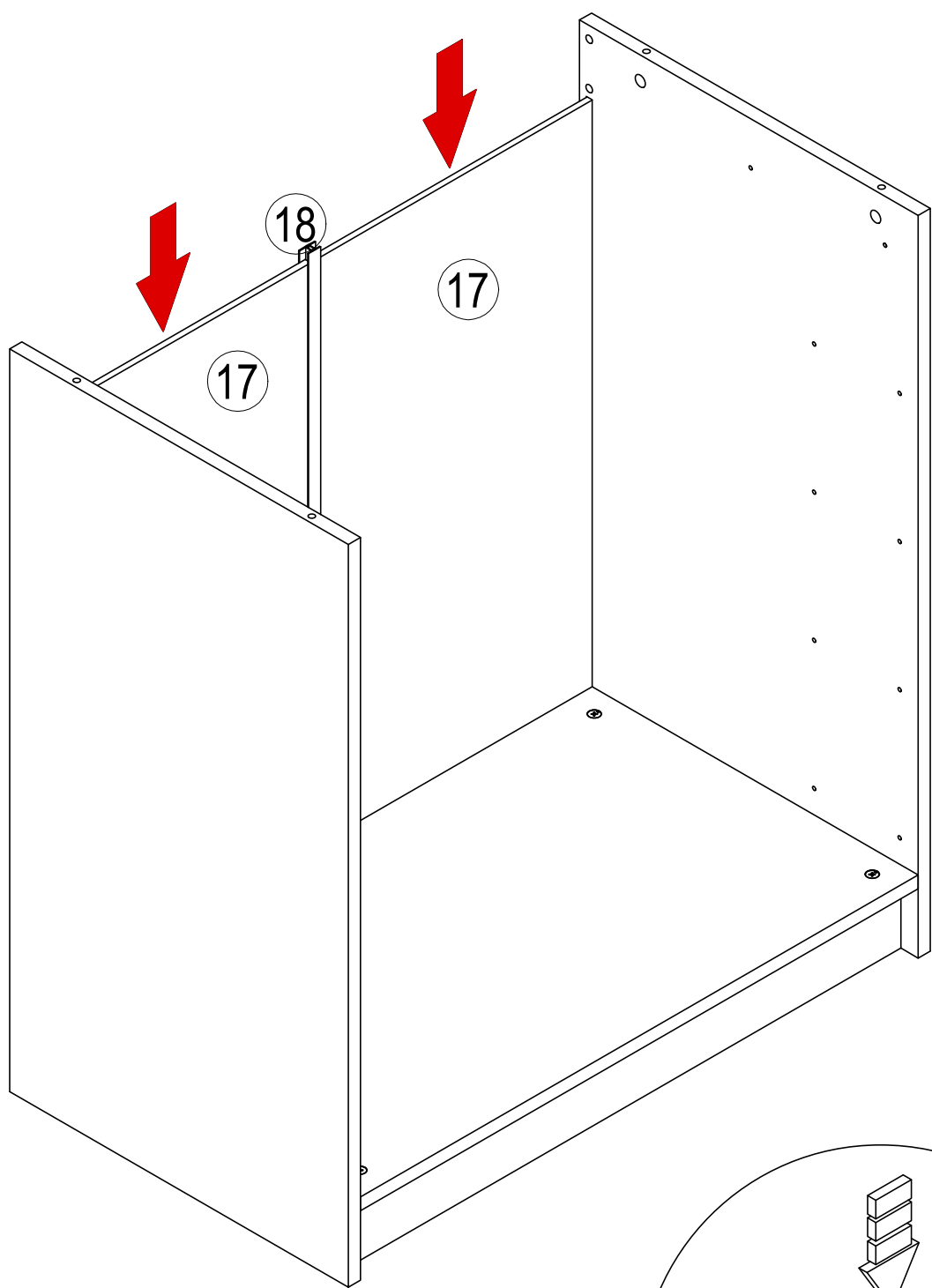


1

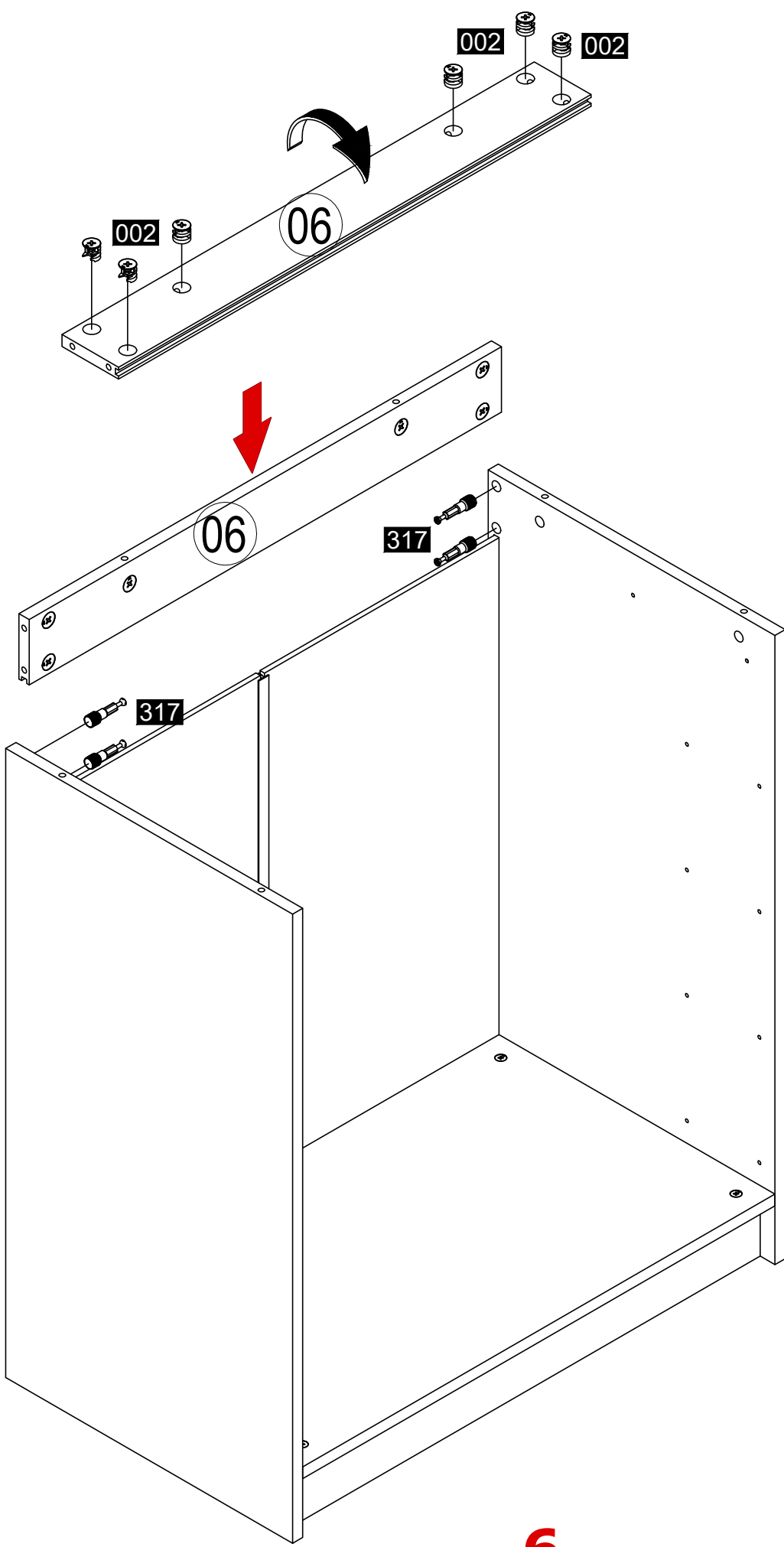



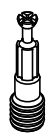
- 002  4x
- 317  4x
- 004  12x

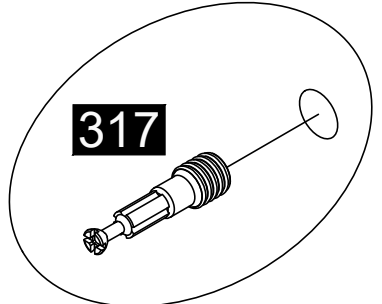
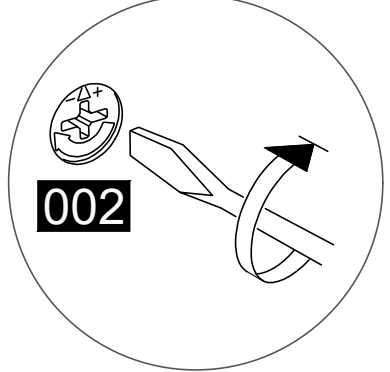
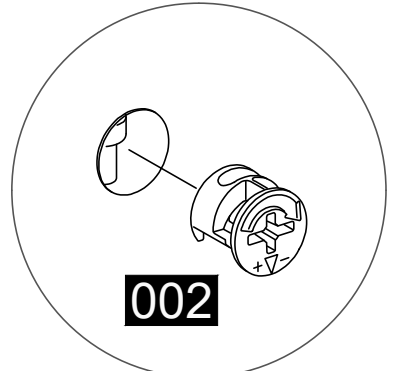




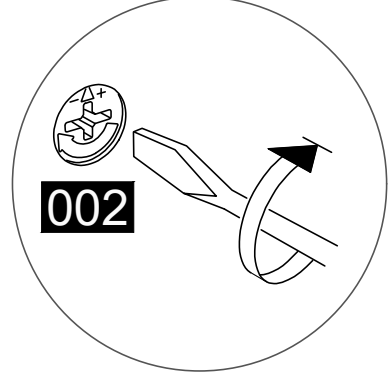
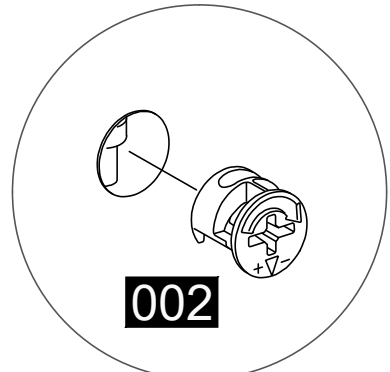
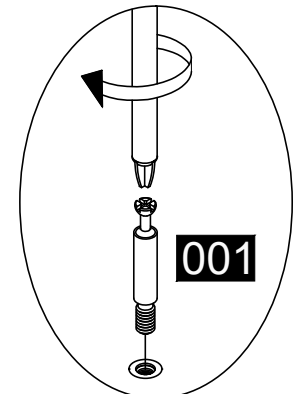
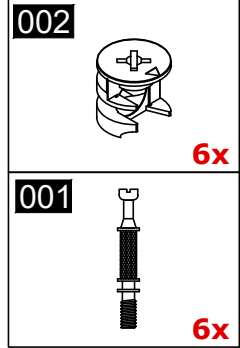
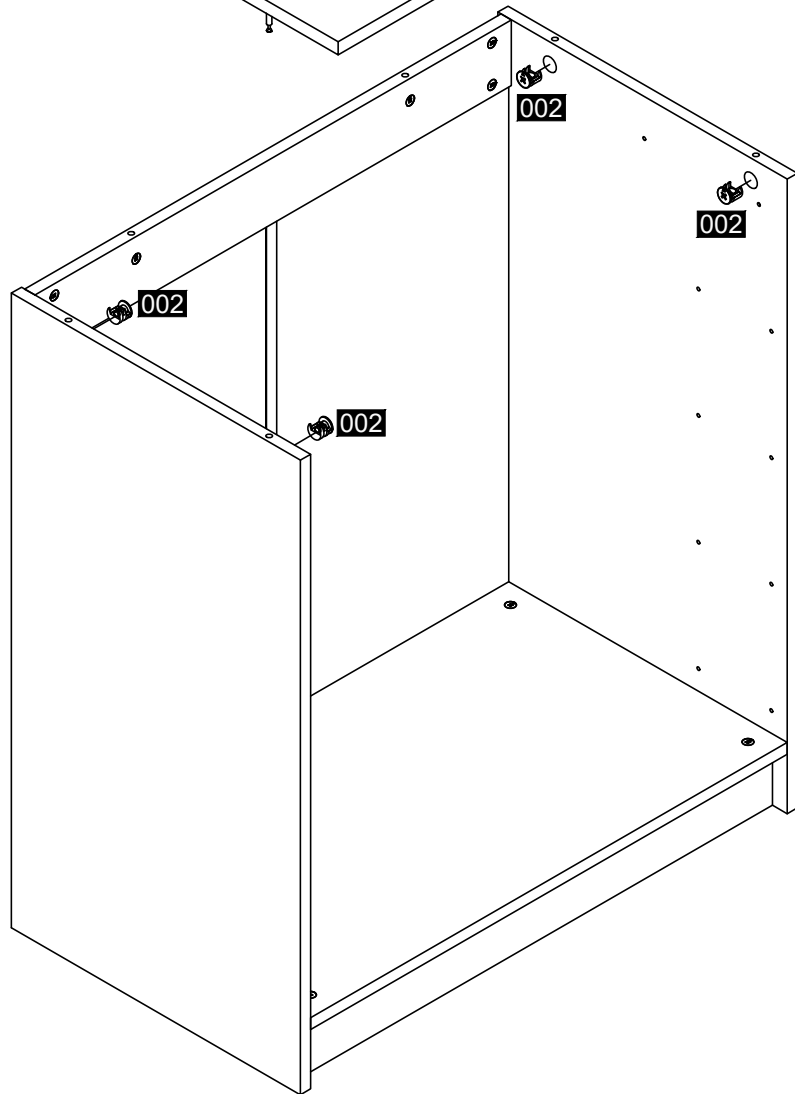
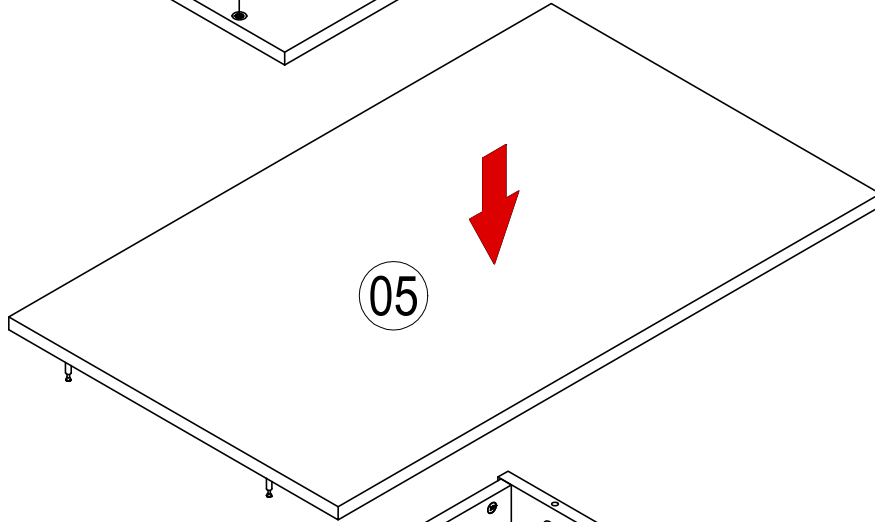
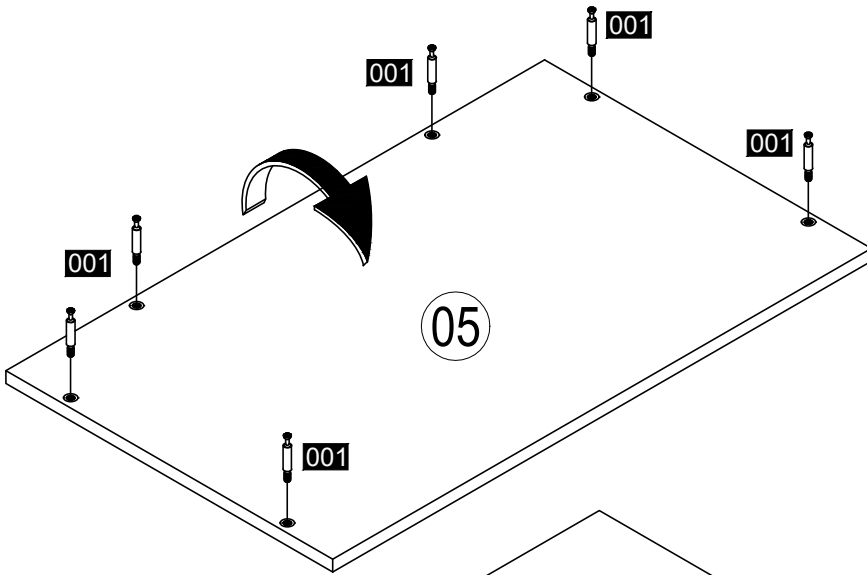
3



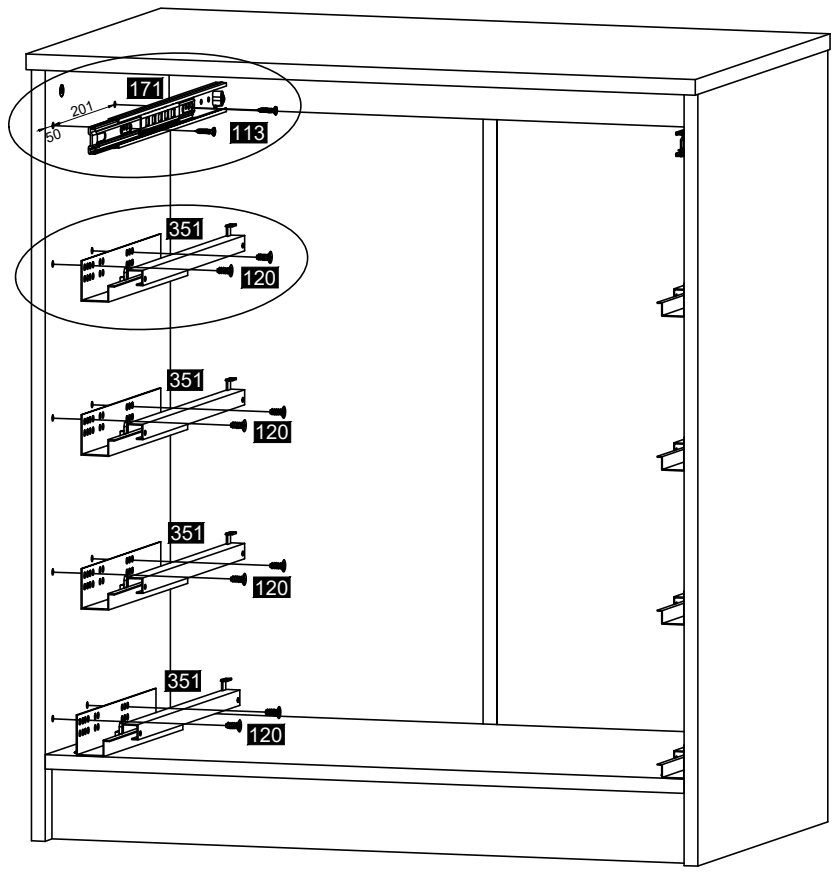
002		4x
317		4x

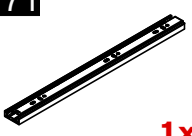

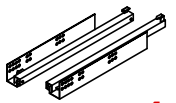



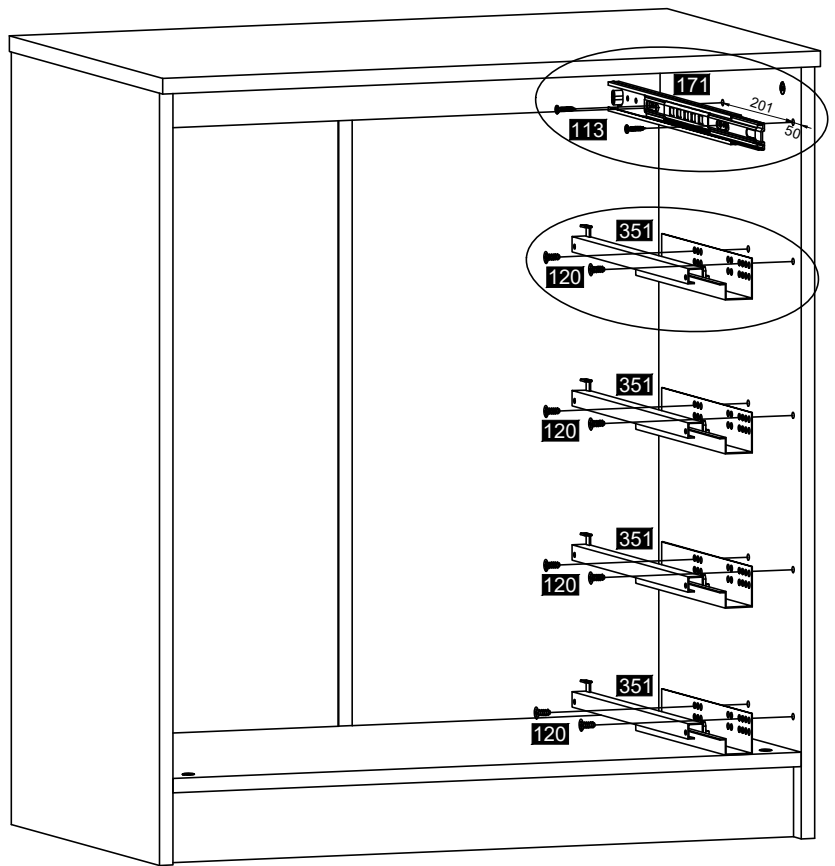
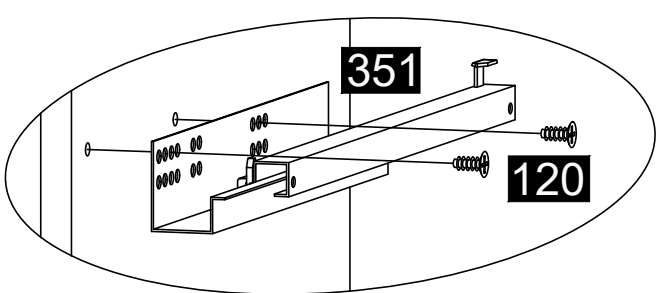
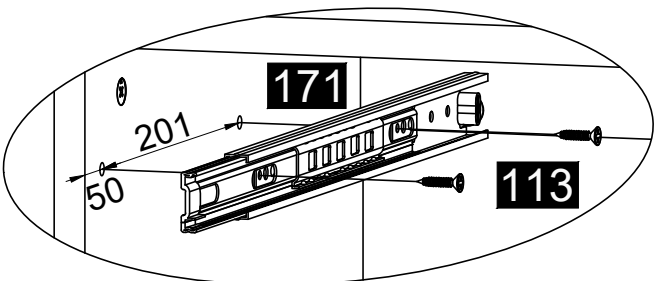
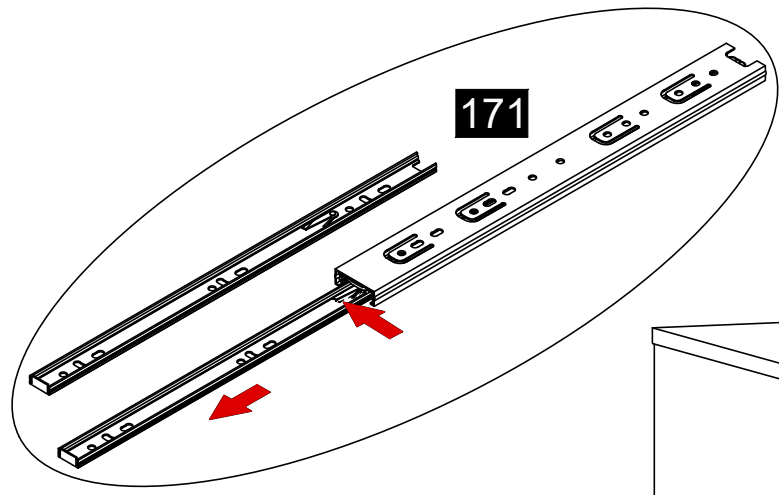
4



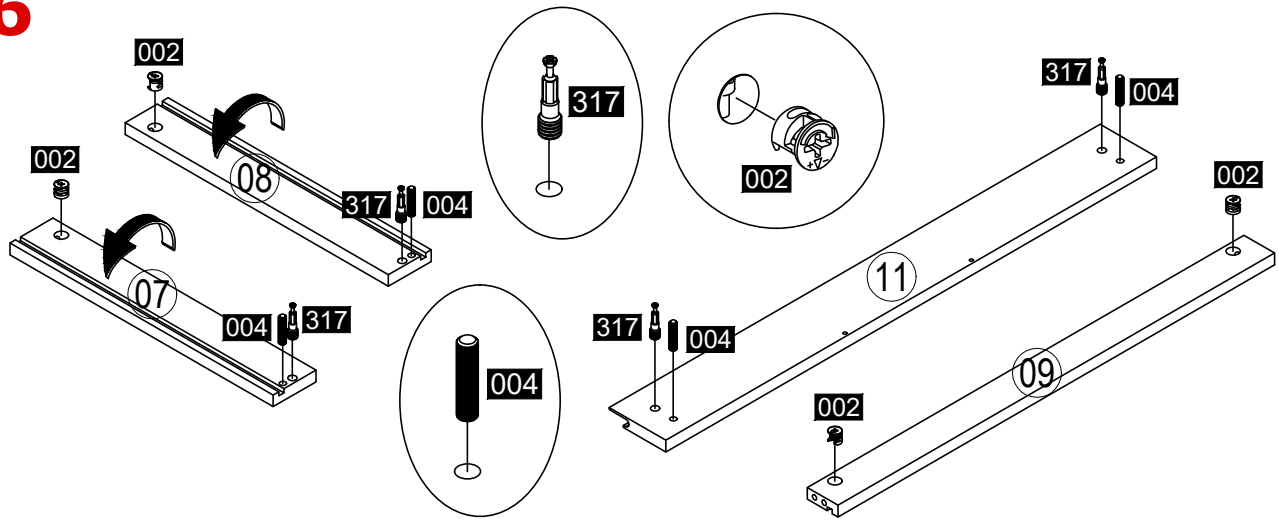
5


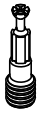



- 171**  **1x**
- 113**  **4x**
- 351**  **4x**
- 120**  **16x**

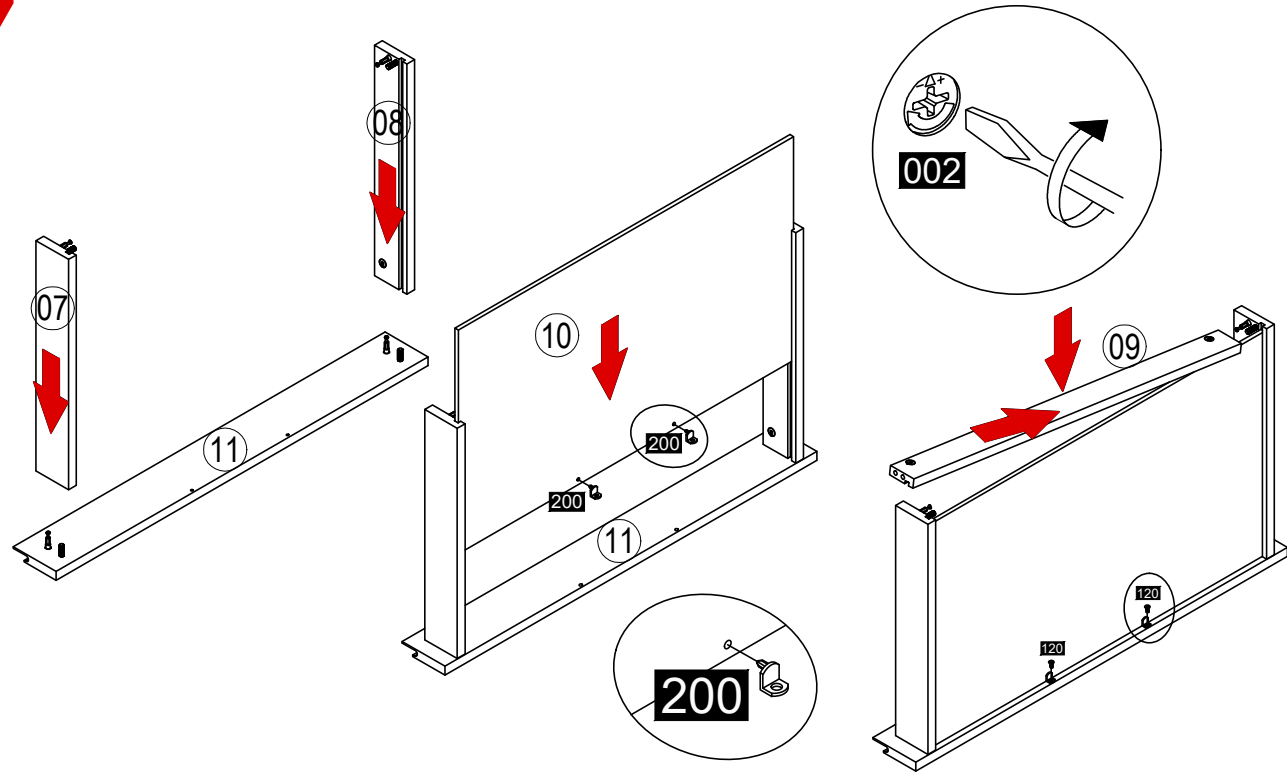


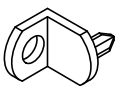


6



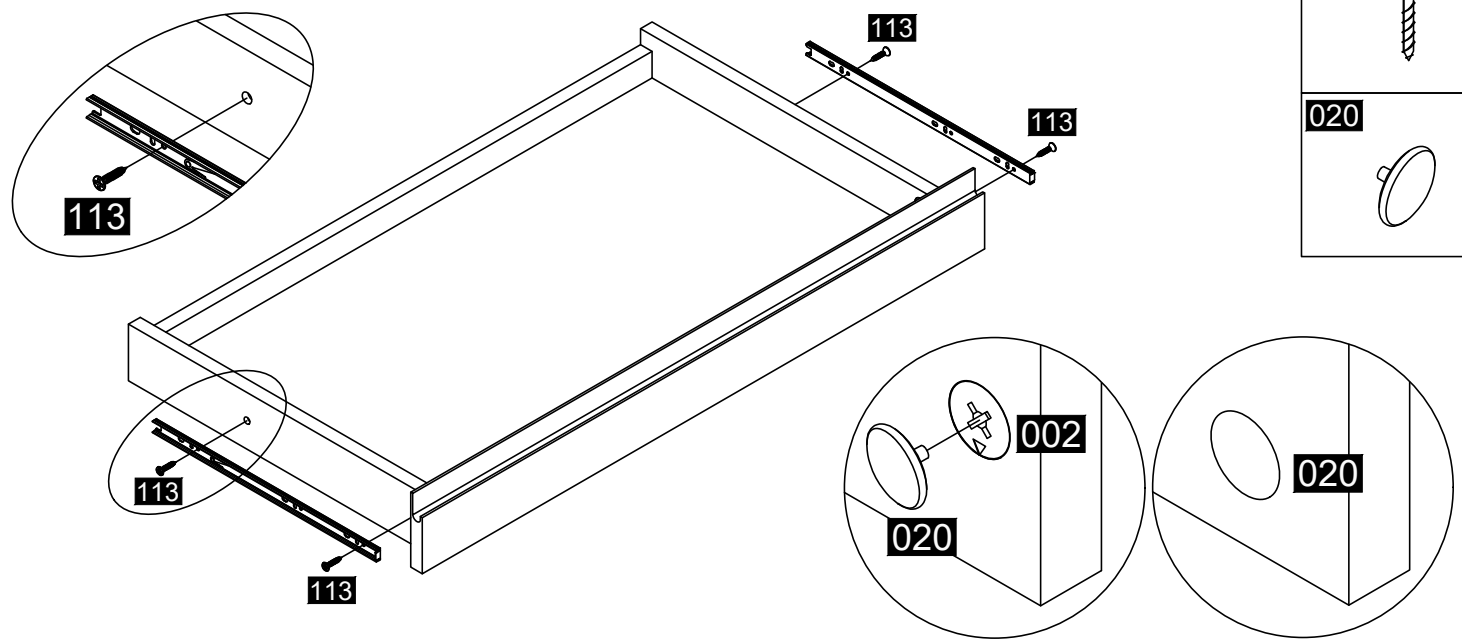
- 002  4x
- 317  4x
- 004  4x



7



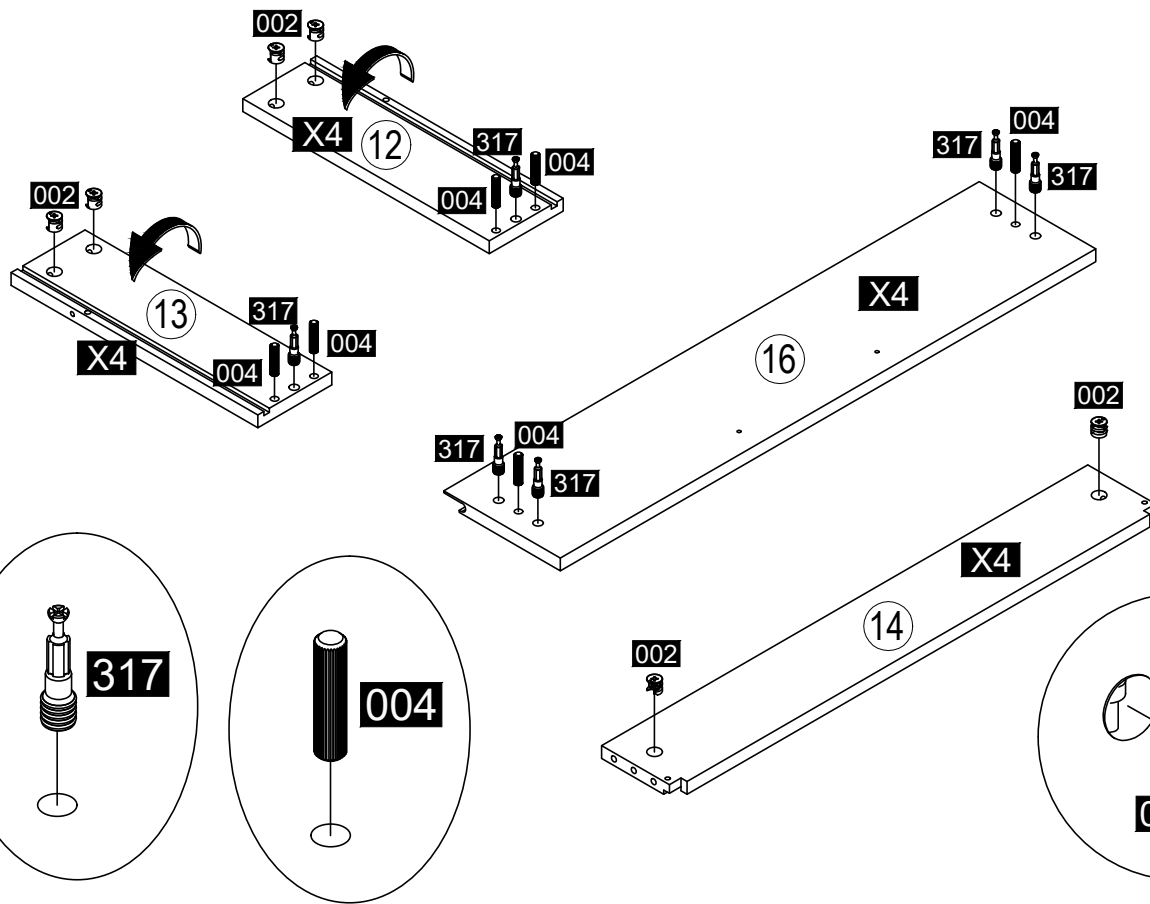
- 200  2x
- 120  2x
- 120 

8



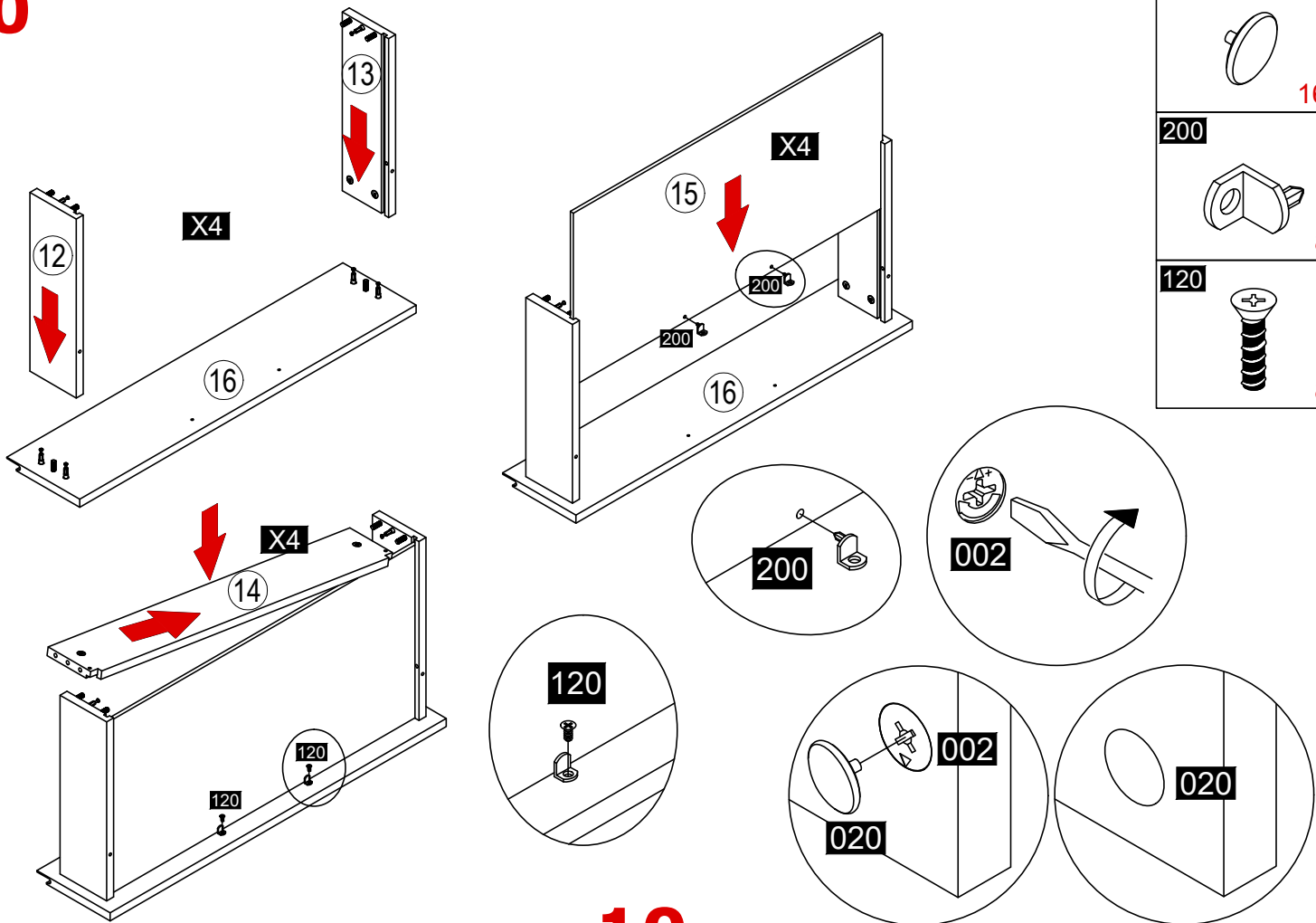
- 113  4x
- 020  2x

9



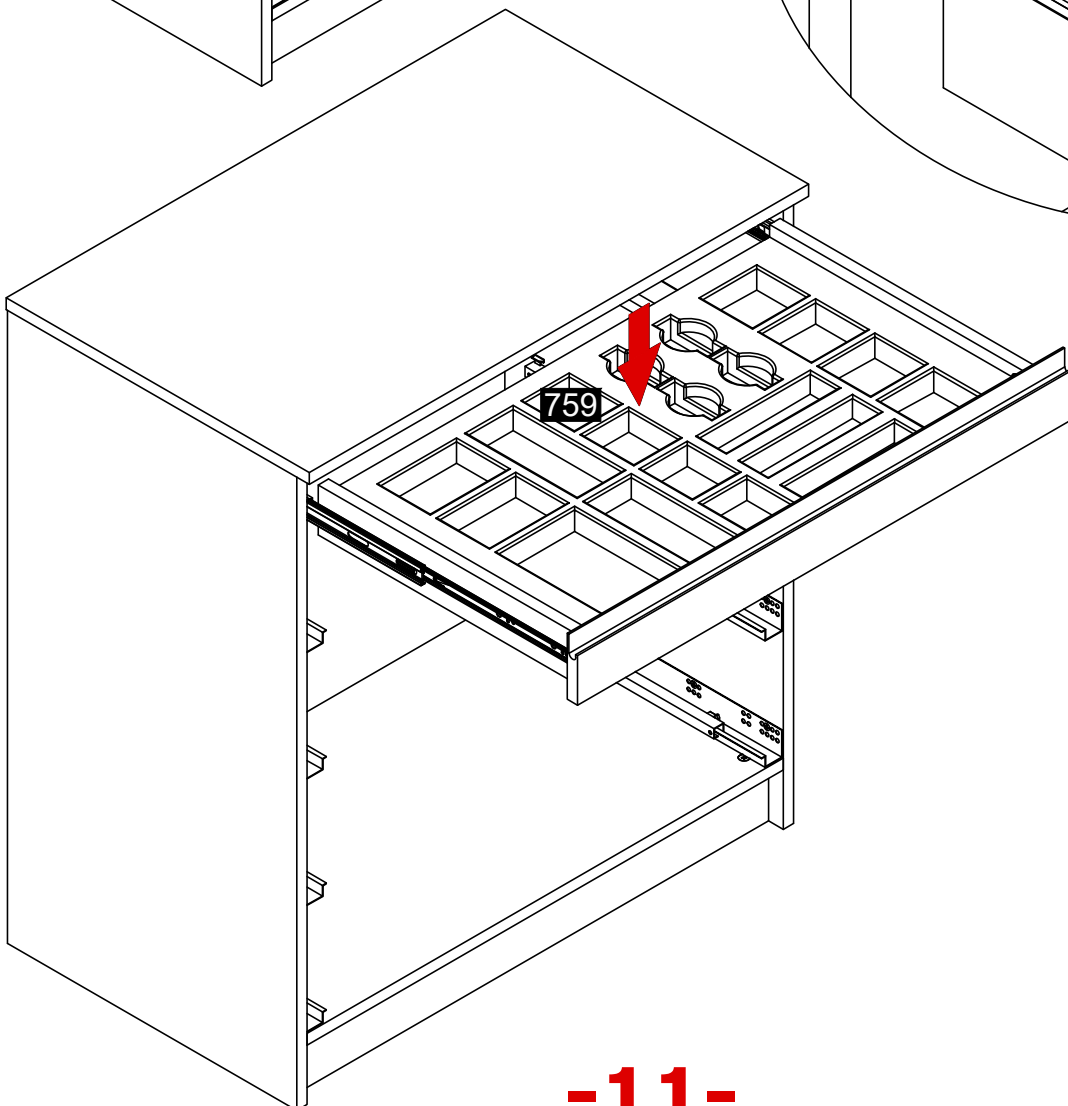
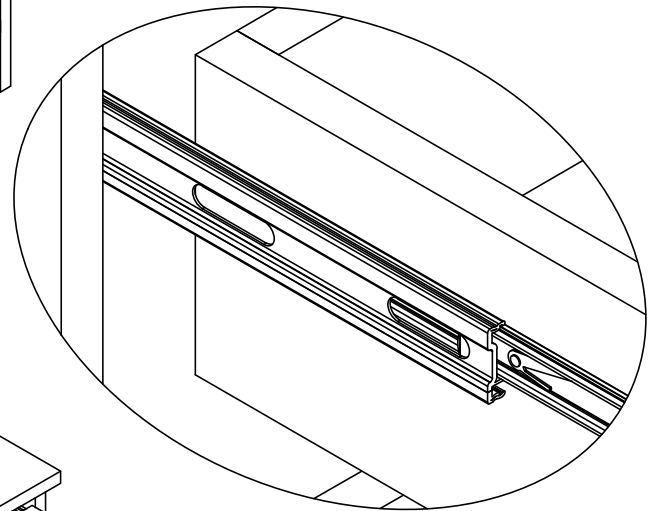
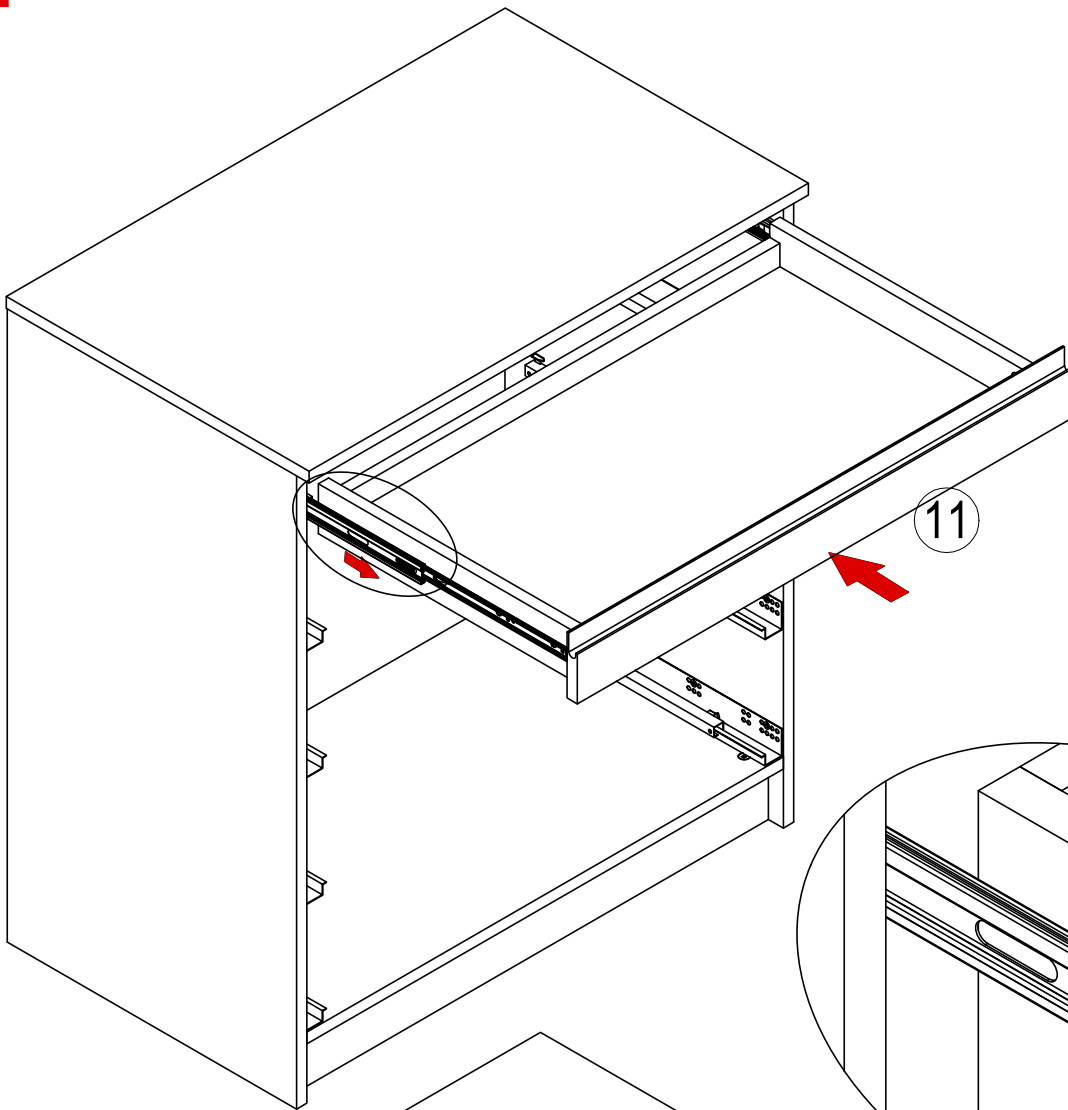
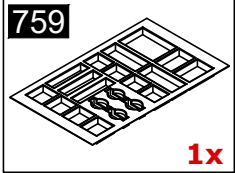
- 002 24x
- 317 24x
- 004 24x

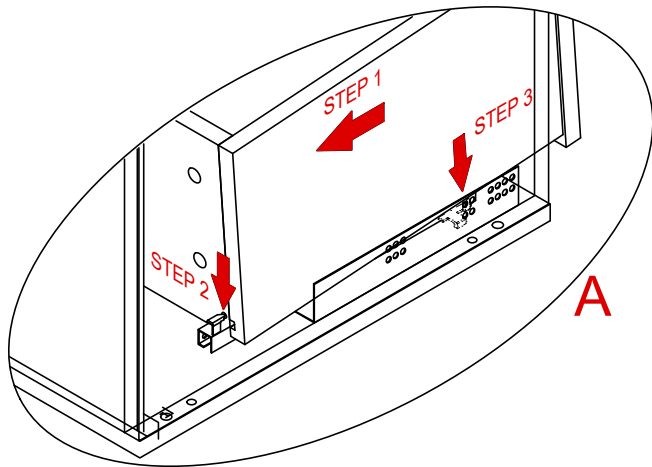
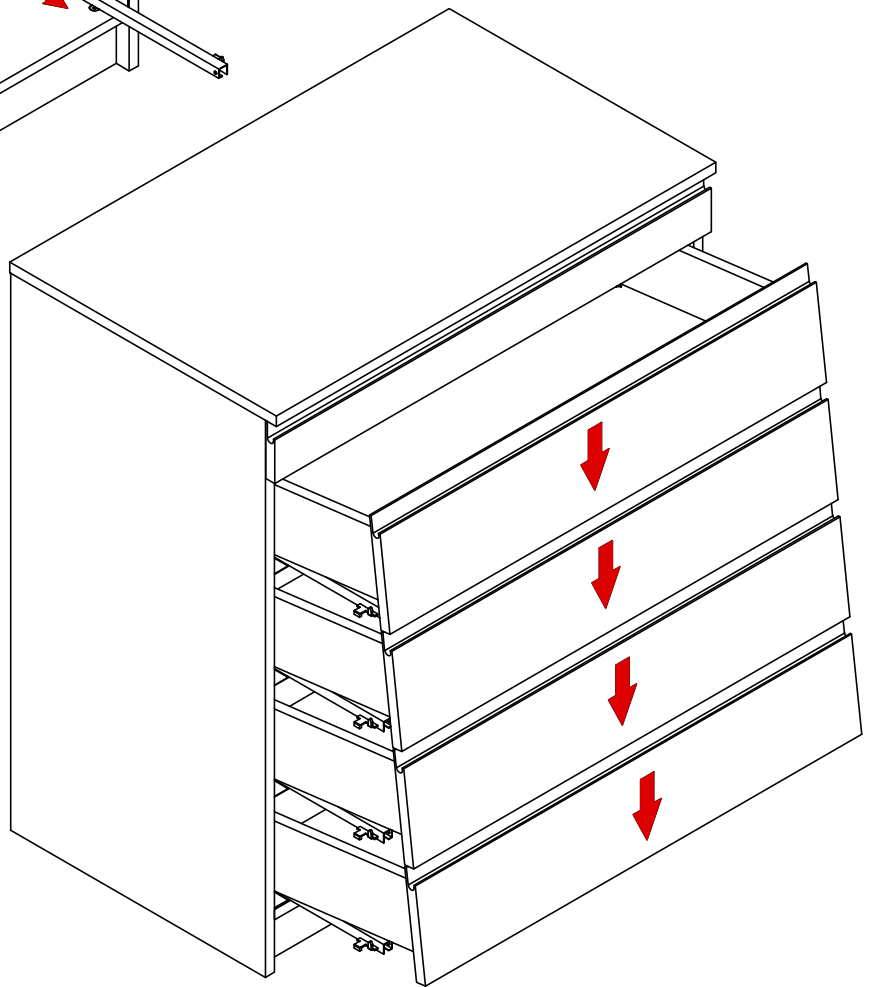
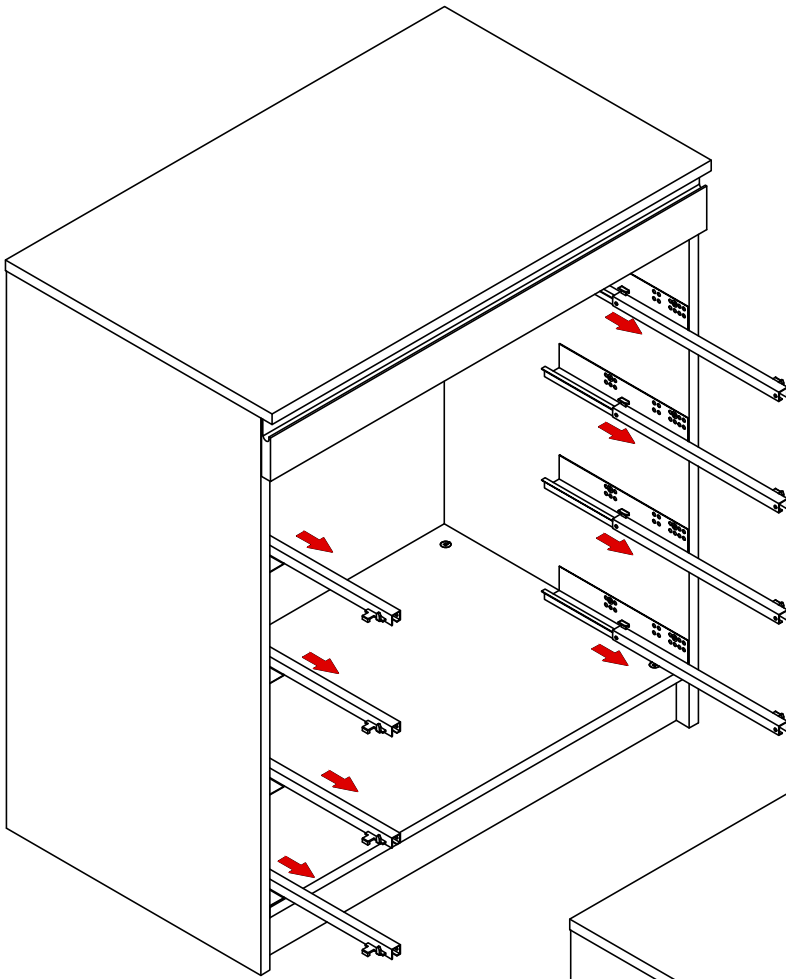
10



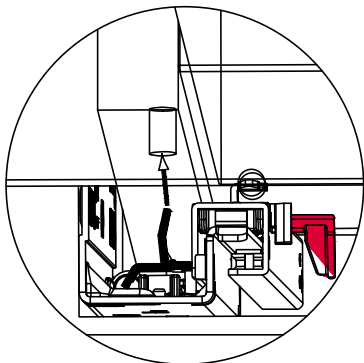
- 020 16x
- 200 8x
- 120 8x

11

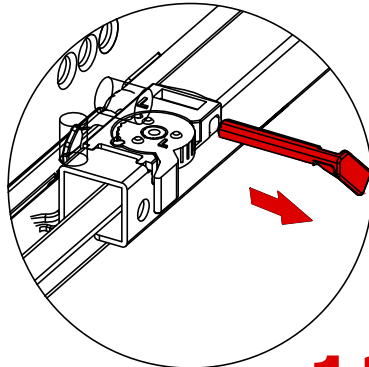




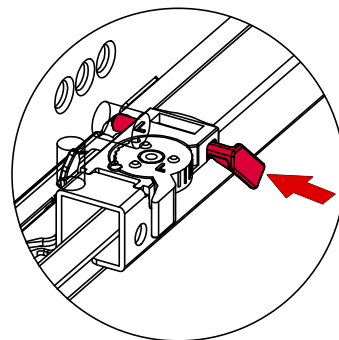
стъпка 2-3



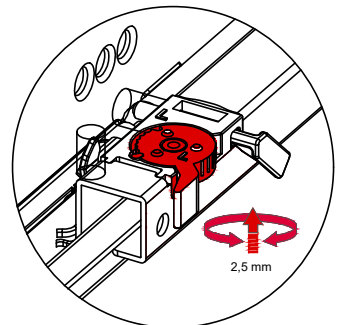
стъпка 4



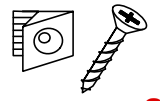
стъпка 5



стъпка 6



011



8x

