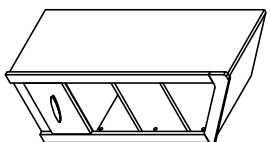
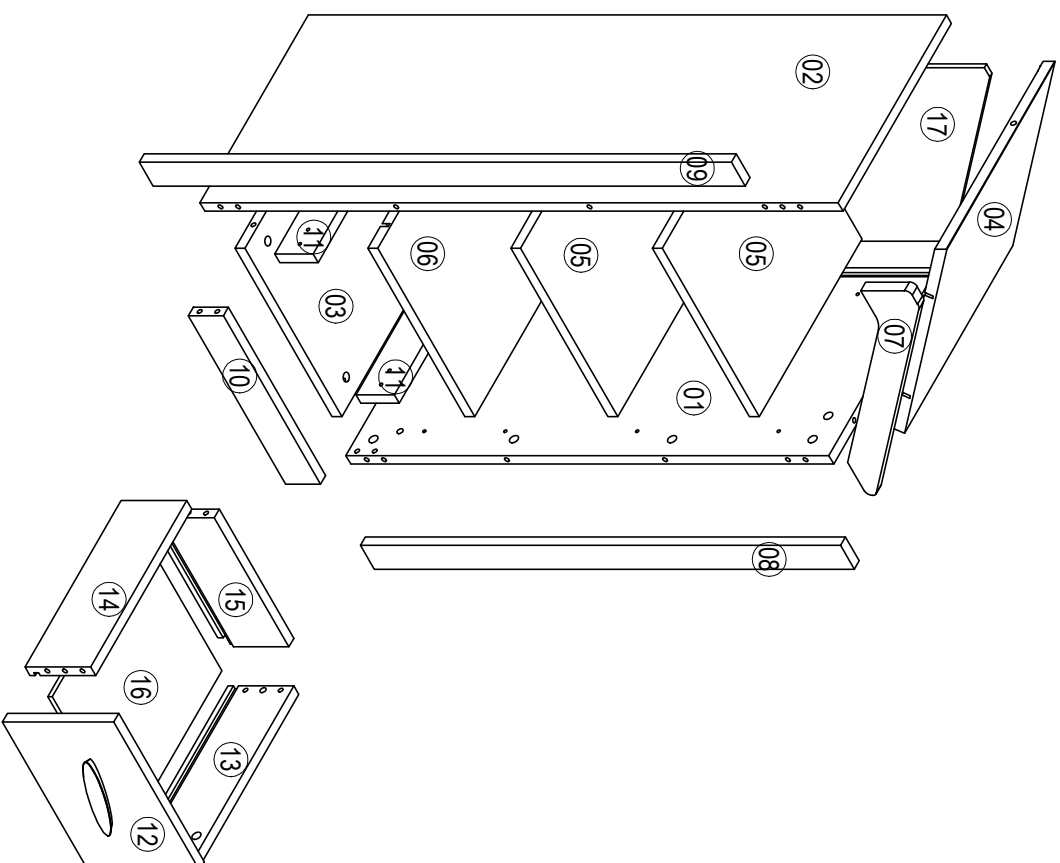


# Инструкция за монтаж на детска етажерка за книги WHITE HOUSE

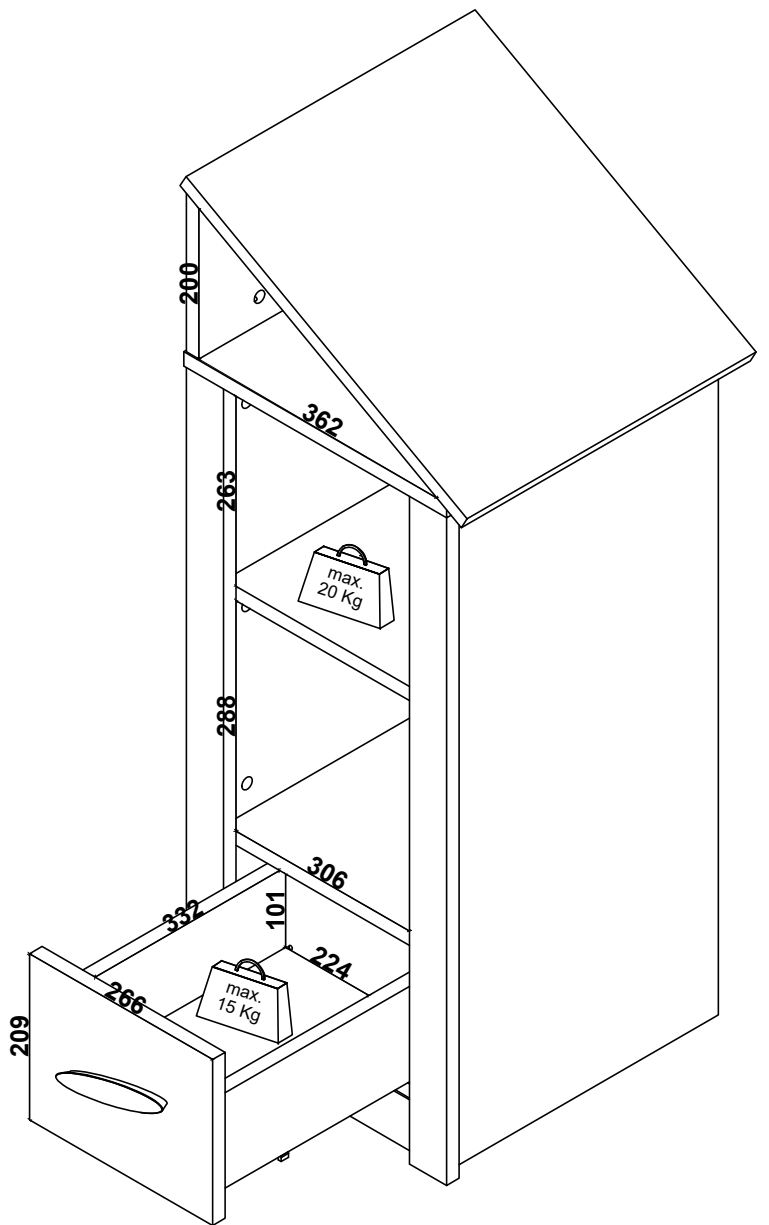
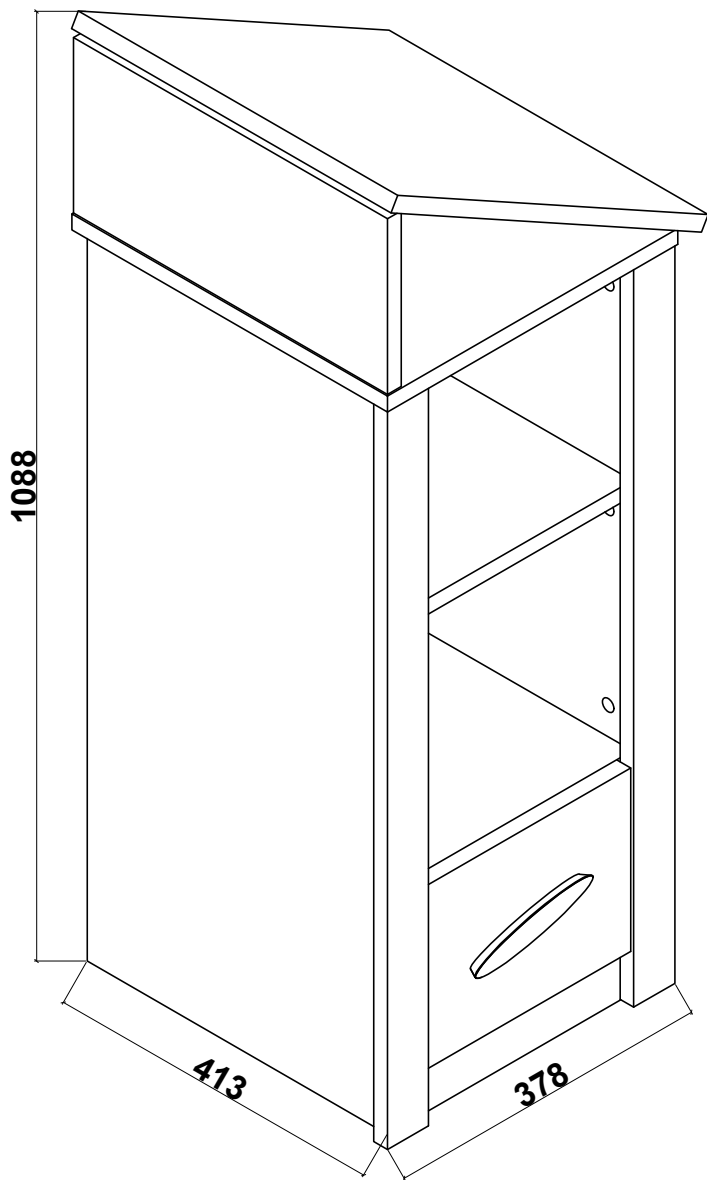


## Списък с елементи






002		22 бр.
317		19 бр.
004		8x30 14 бр.
120		6,3*1,3 MM 12 бр.
406		8 бр.
410		1 комплект
563		6 бр.
095		4*30 MM 4 бр.
418		1 бр.
533		3,9*28 MM 2 бр.
419		3 бр.
011		3,5x25 7 бр.
131		4 MM 1 бр.
588		1 бр.
113		3,5*18 MM 2 бр.

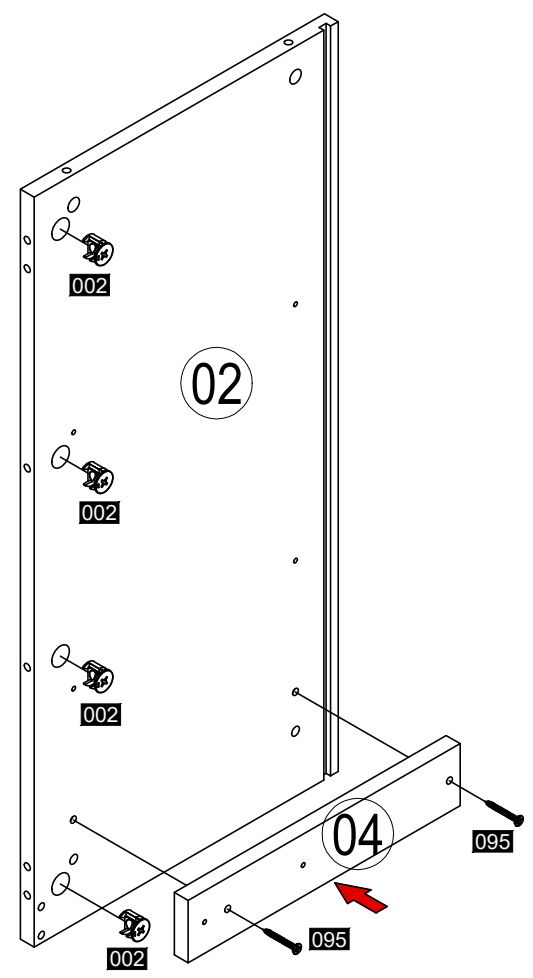
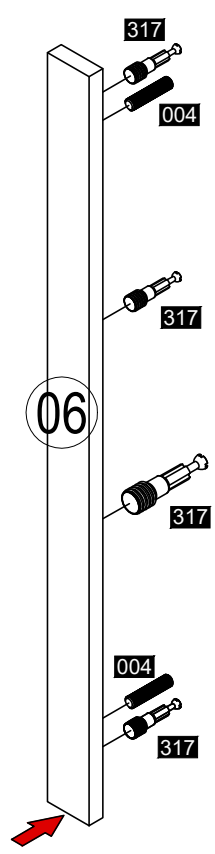
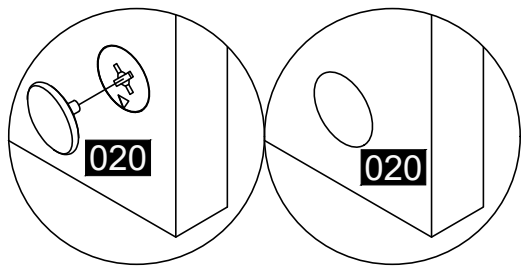
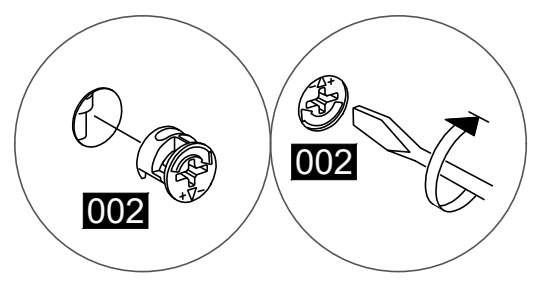
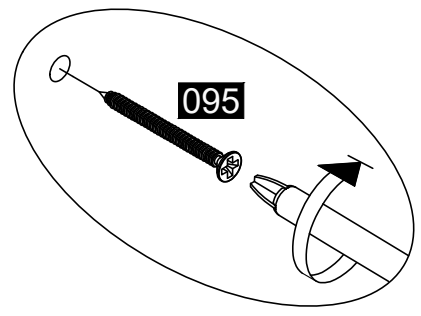
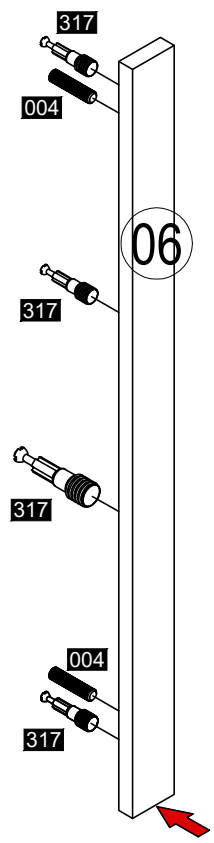
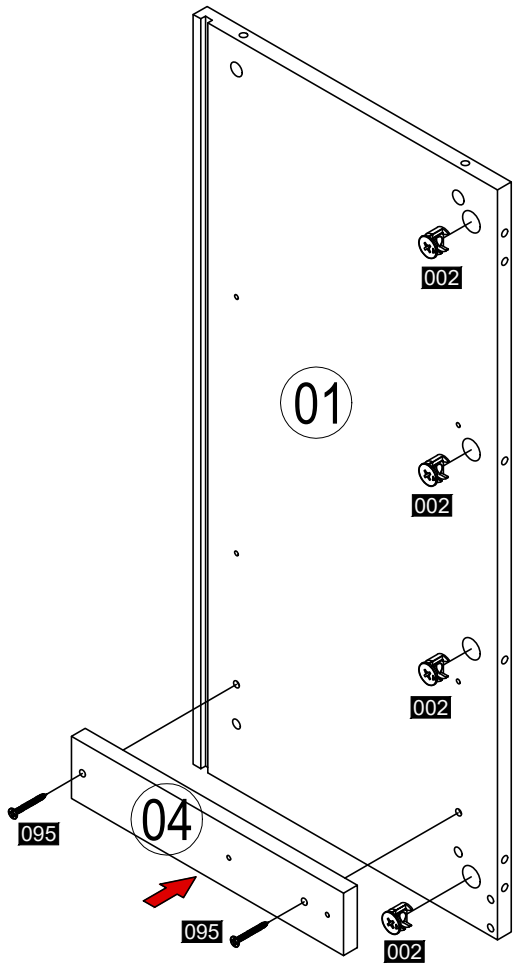


NO	БРОЙ	РАЗМЕР	NO	БРОЙ	РАЗМЕР
01	1		11	2	
02	1		12	1	
03	1		13	1	
04	1		14	1	
05	2		15	1	
06	1		16	1	
07	1		17	1	
08	1				
09	1				
10	1				

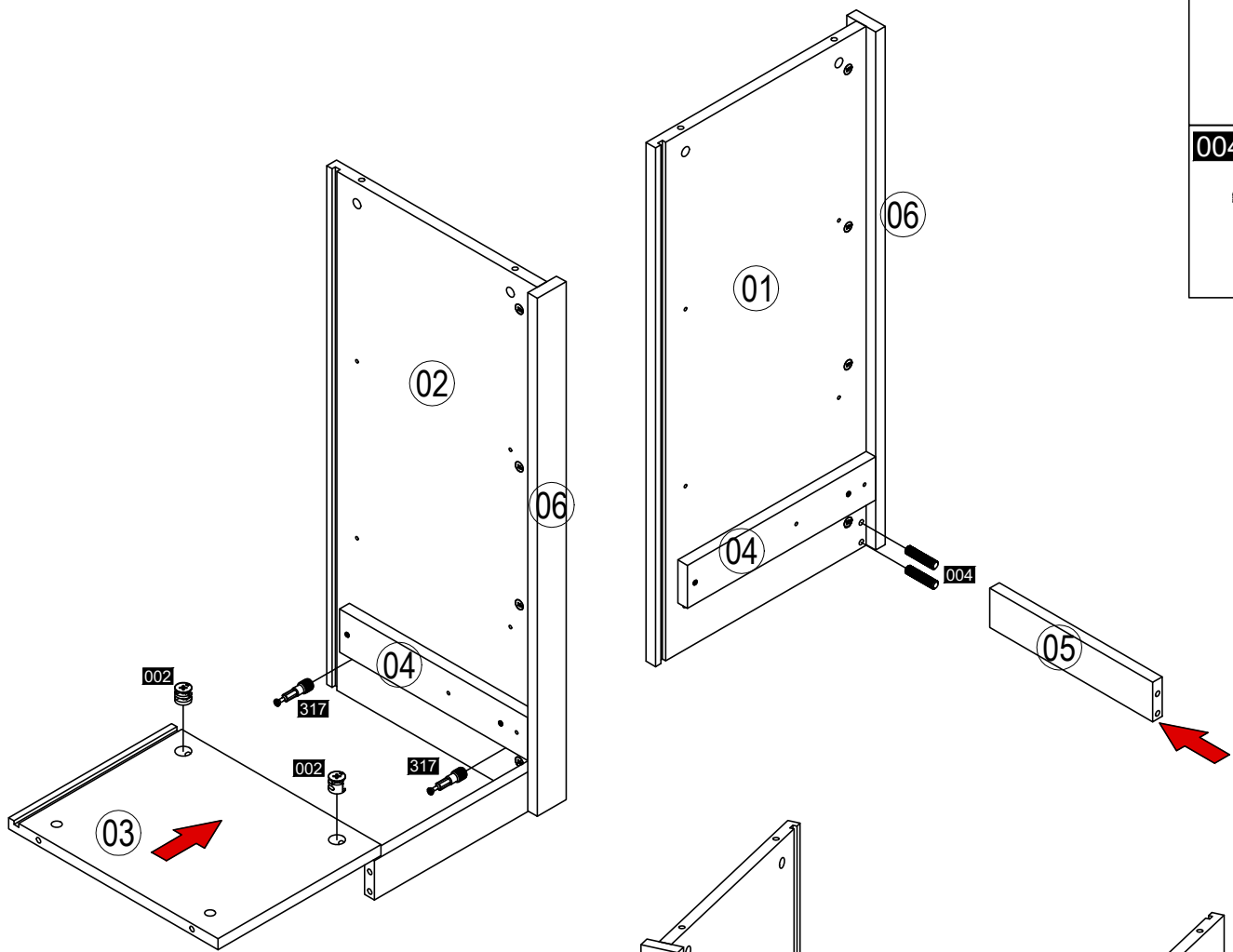



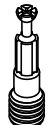

1

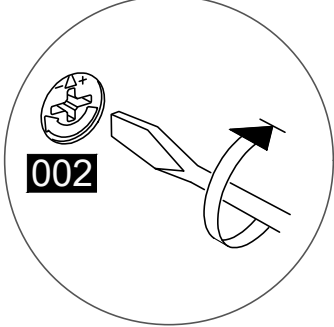
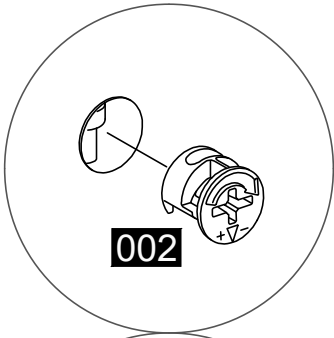
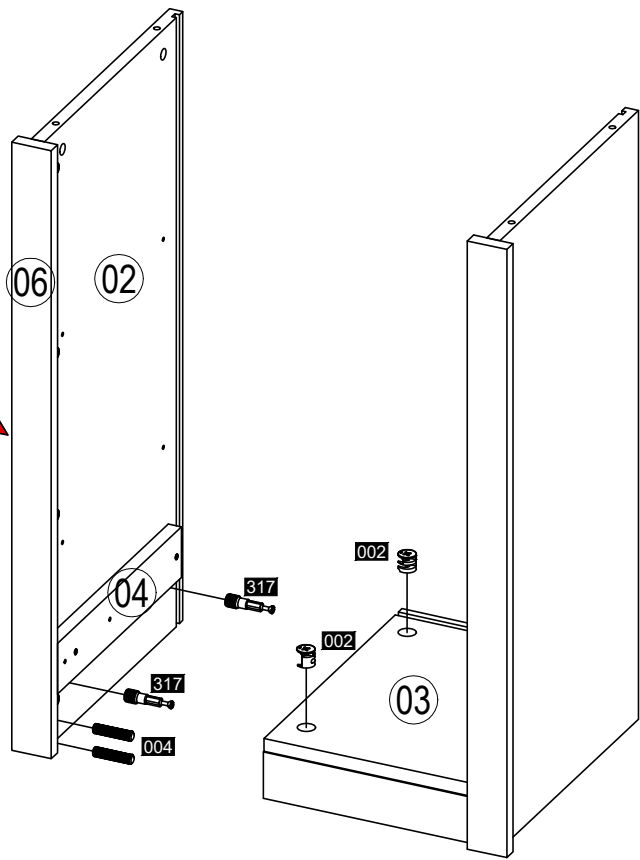
<b>095</b>  4x	<b>002</b>  8x
<b>020</b>  6x	<b>317</b>  8x
<b>004</b>  4x	



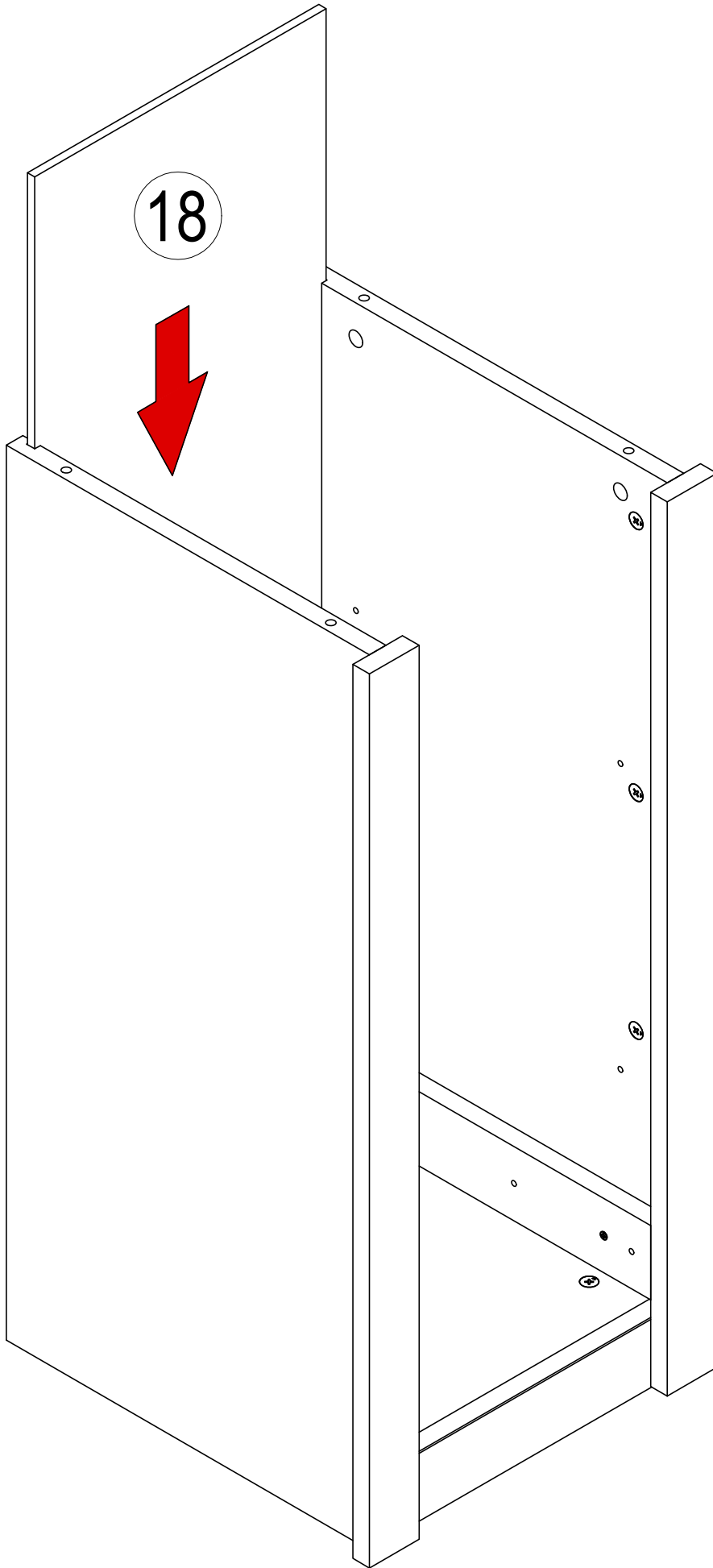
2



- 002  4x
- 317  4x
- 004  4x



**3**

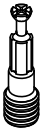


002



4x

317

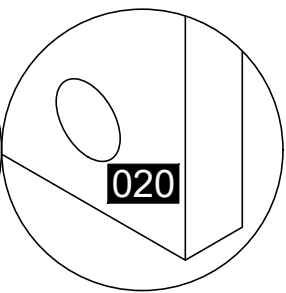
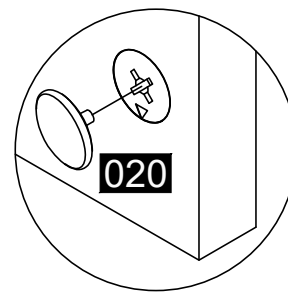
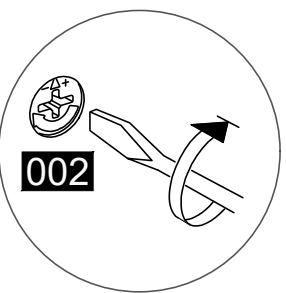
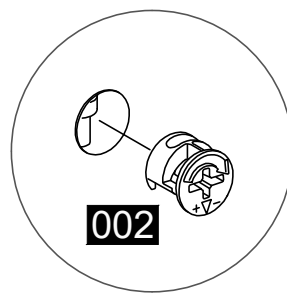
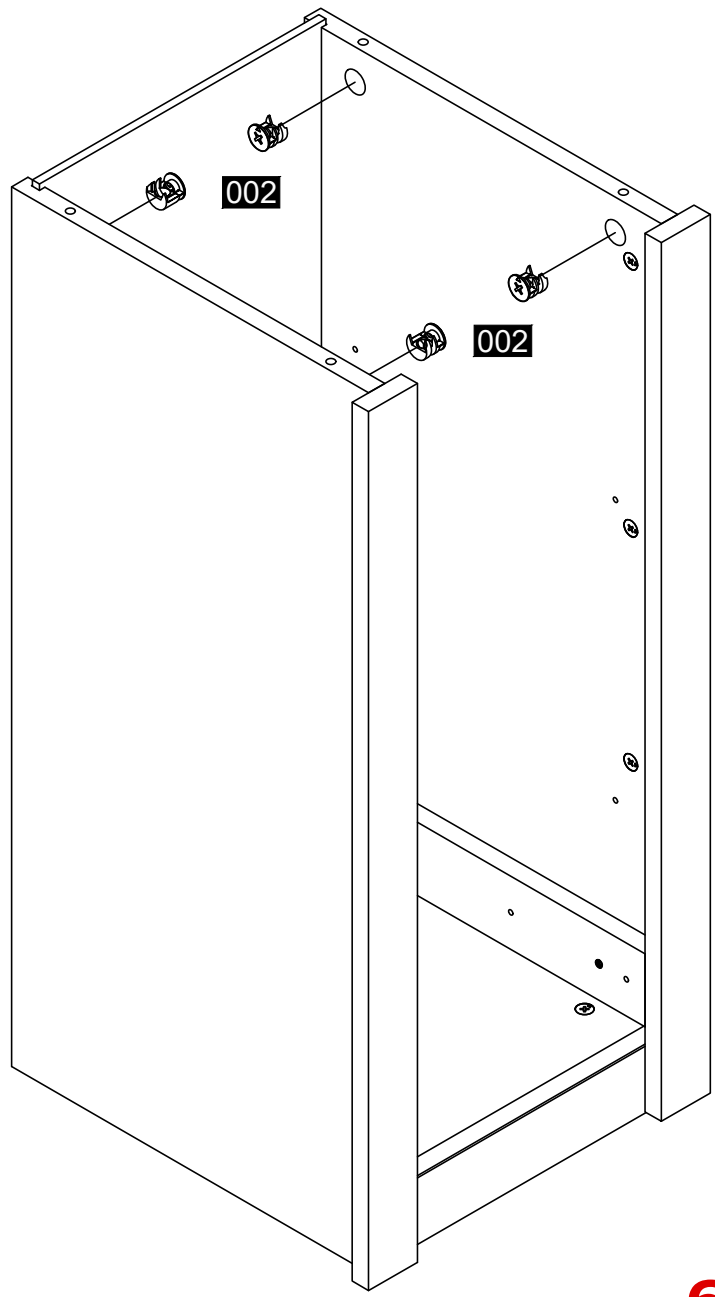
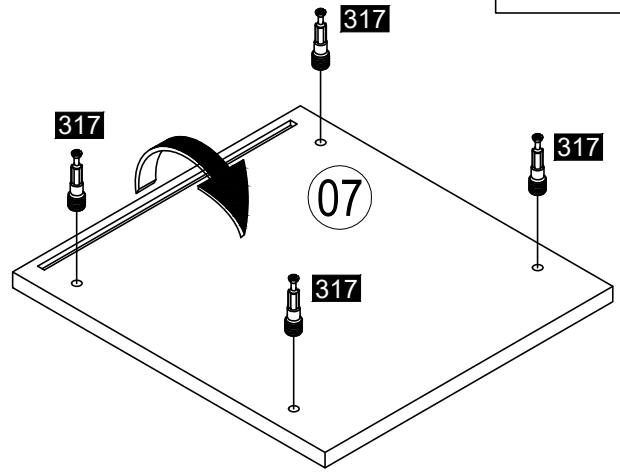
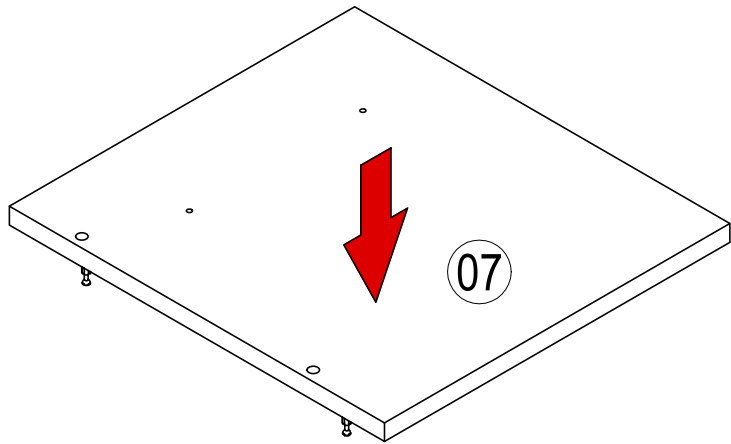


4x

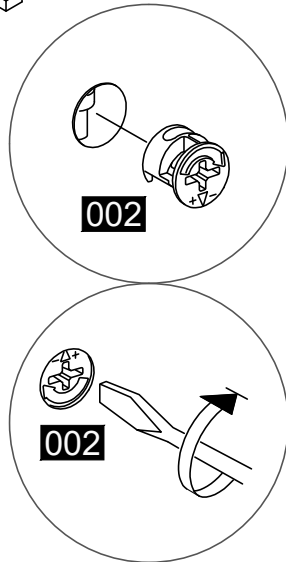
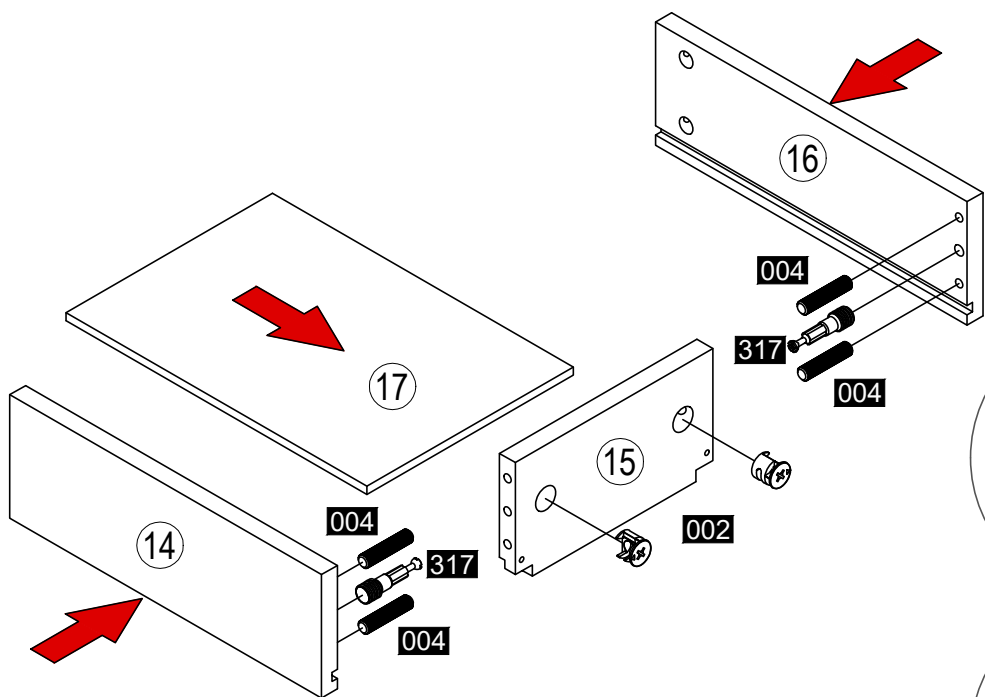
020



4x

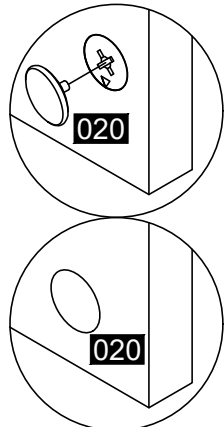
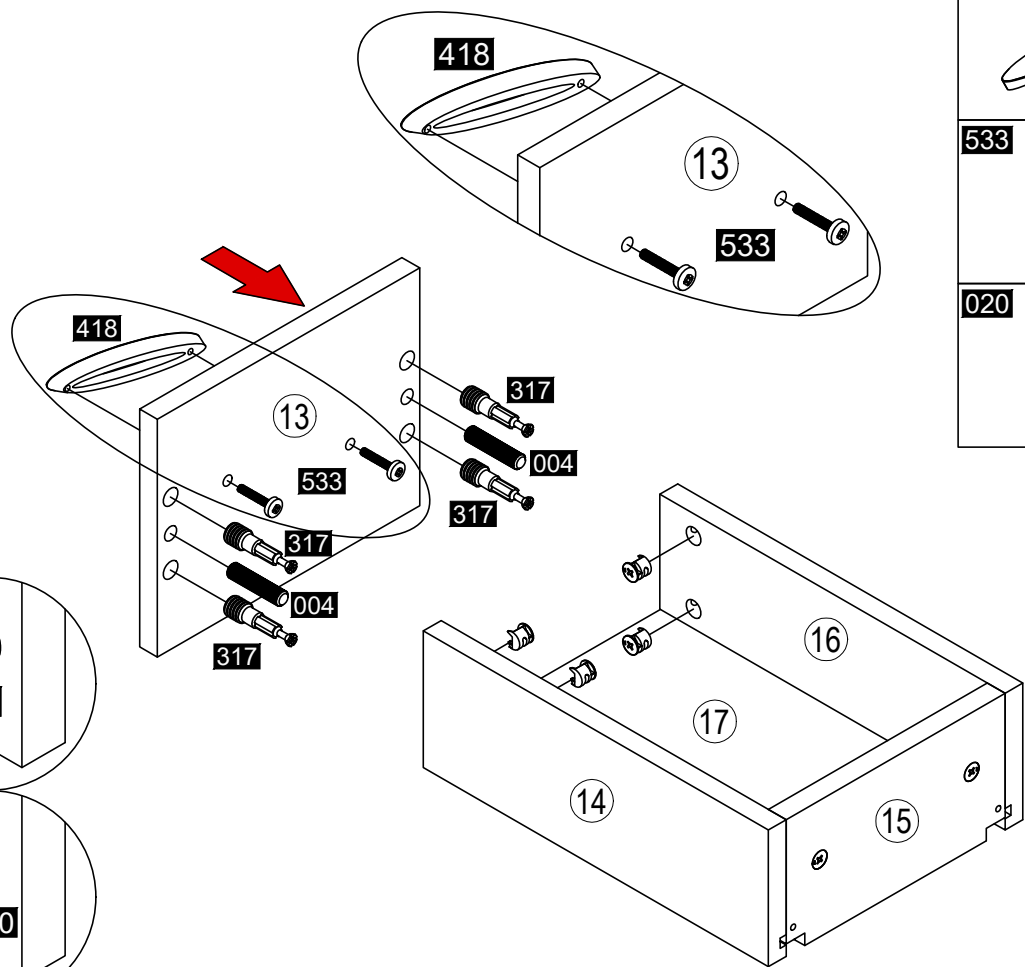


# 5

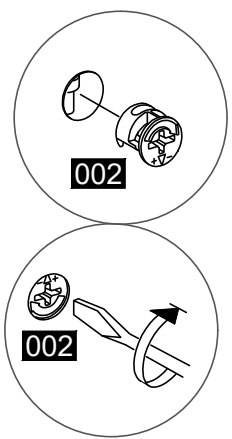


- |     |  |    |
|-----|--|----|
| 002 |  | 2x |
| 317 |  | 2x |
| 004 |  | 4x |

# 6

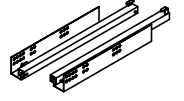


- |     |  |    |
|-----|--|----|
| 418 |  | 1x |
| 002 |  | 4x |
| 533 |  | 2x |
| 317 |  | 4x |
| 020 |  | 4x |
| 004 |  | 2x |



7

410

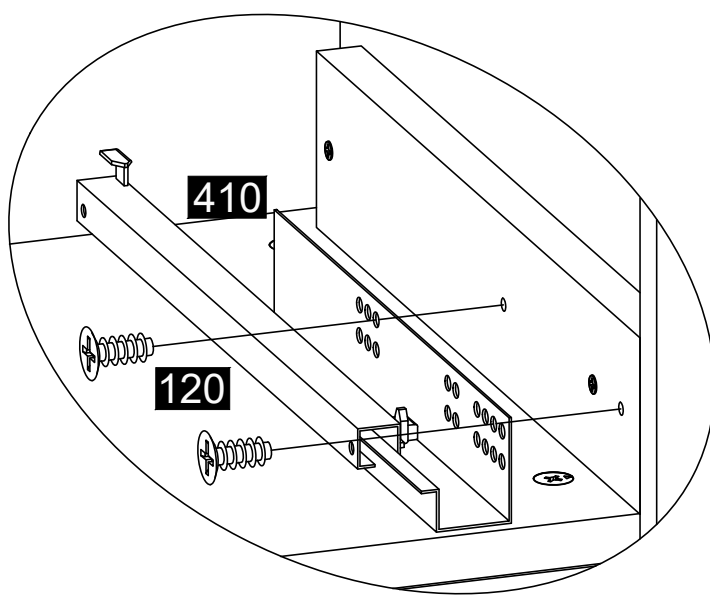
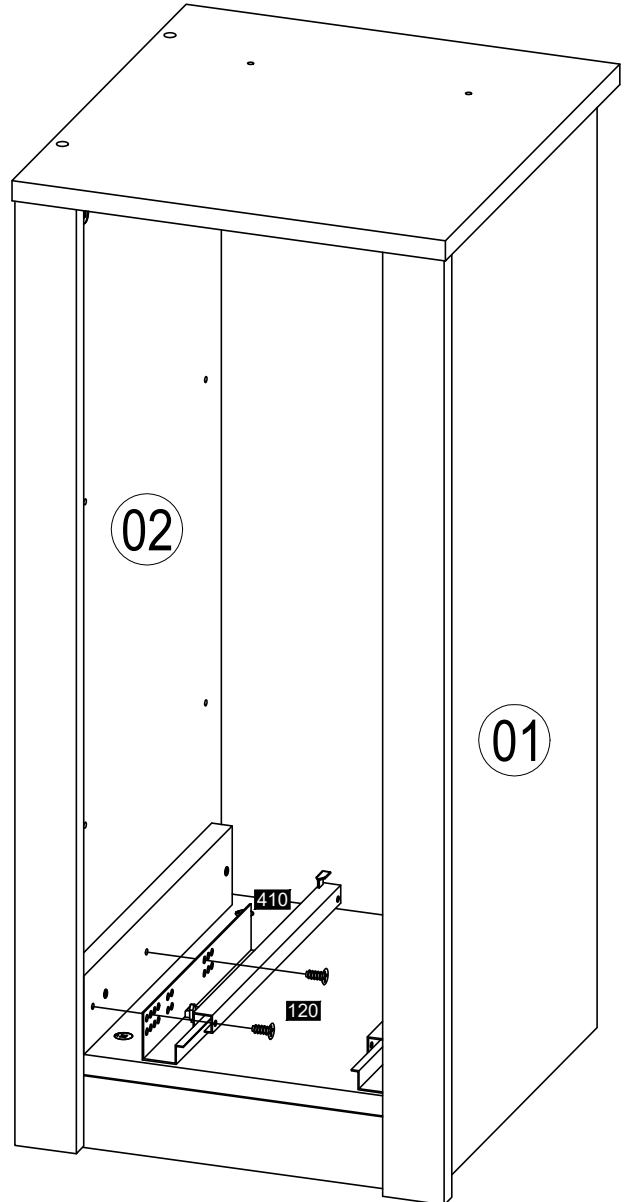
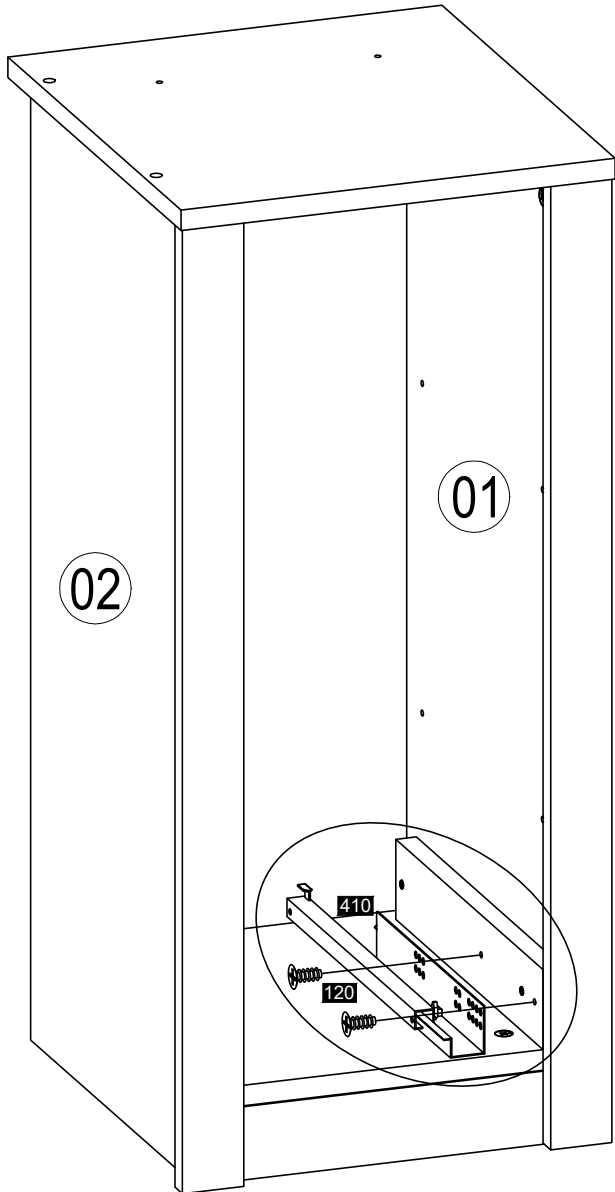


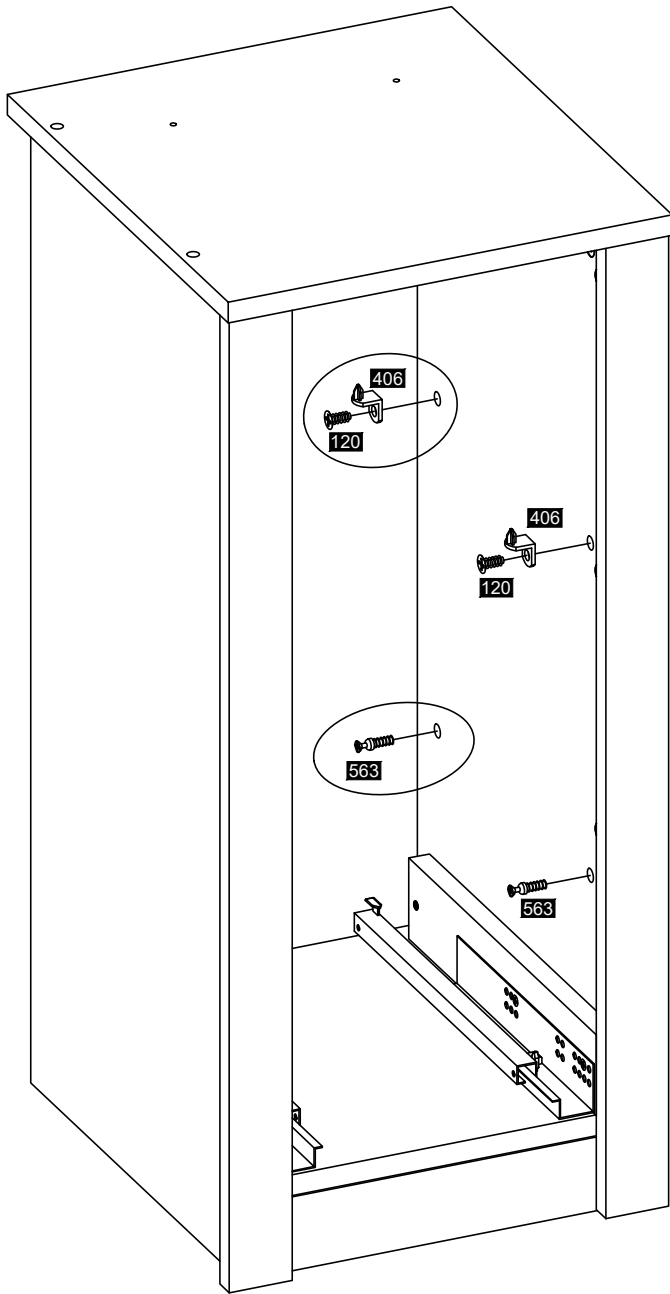
1x

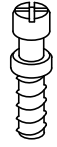
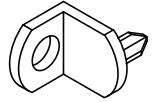

120

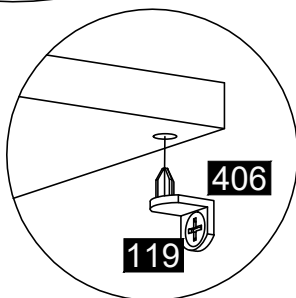
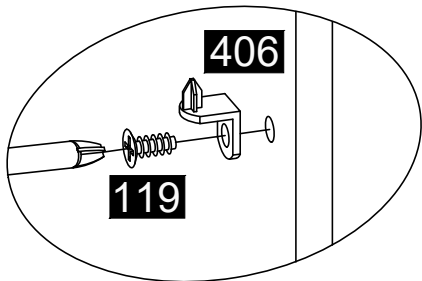
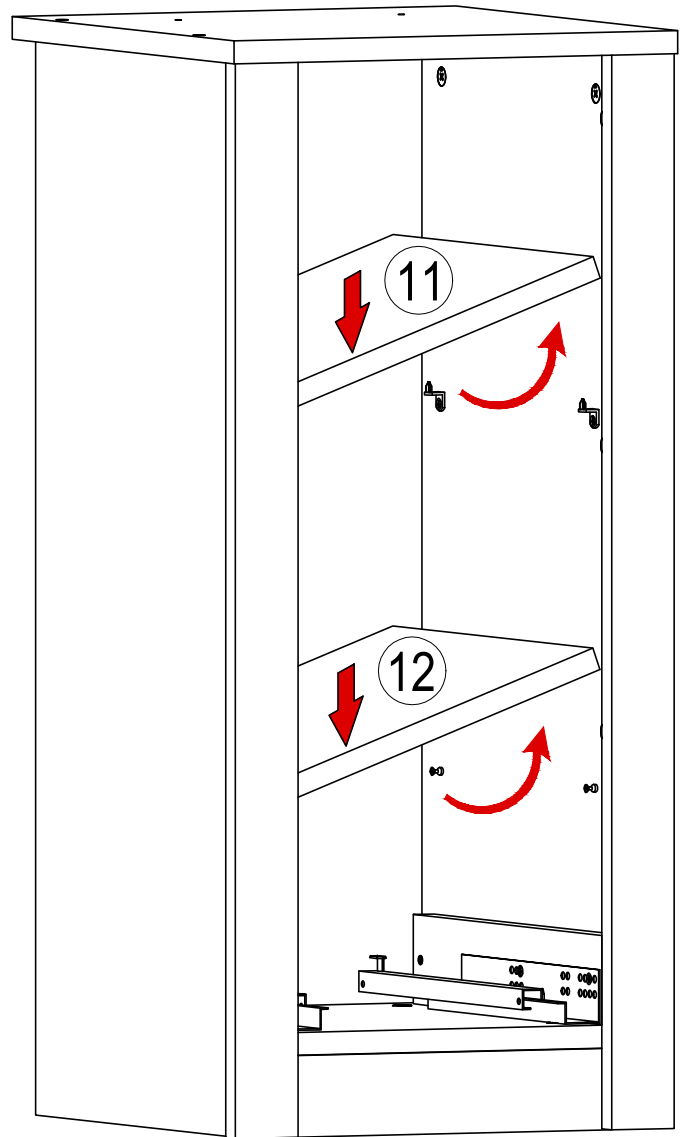
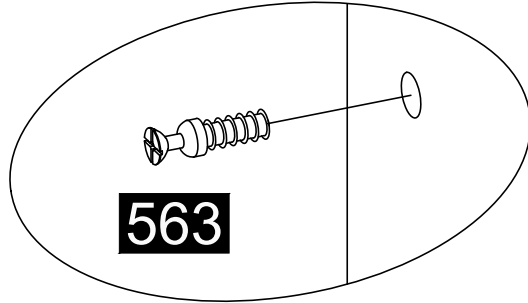


4x

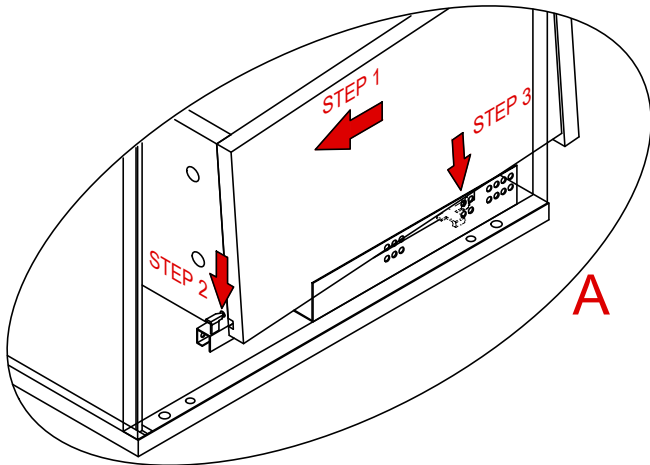
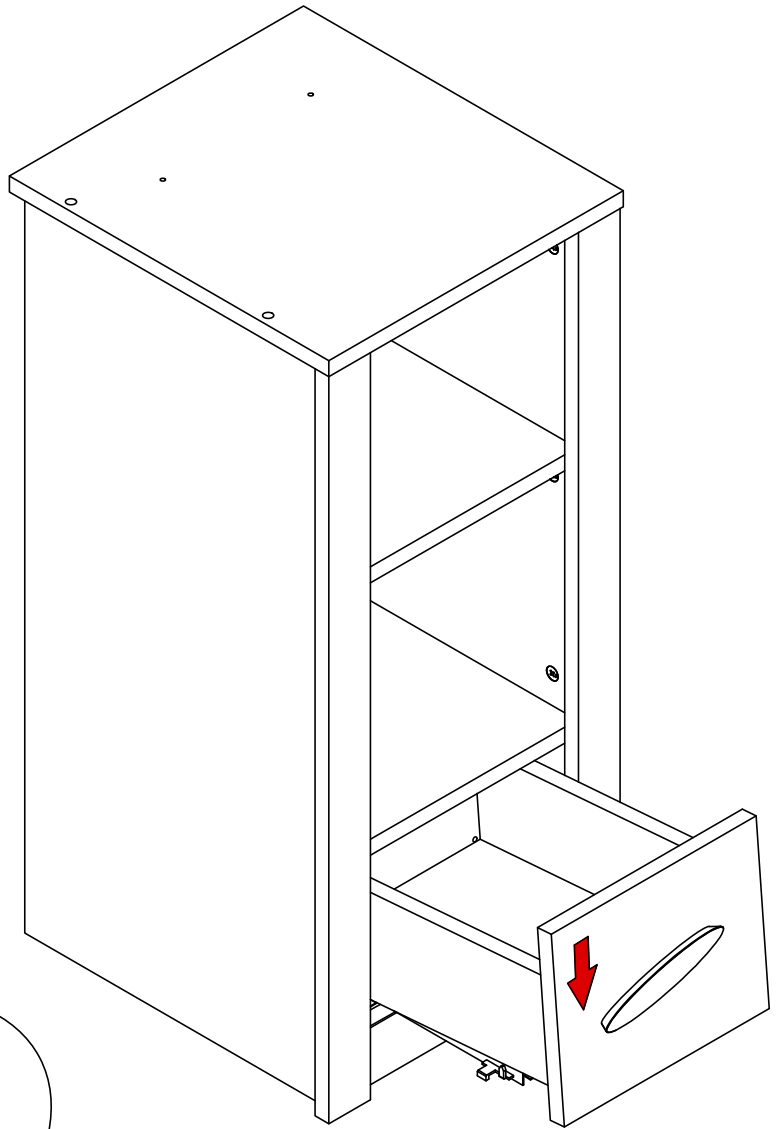
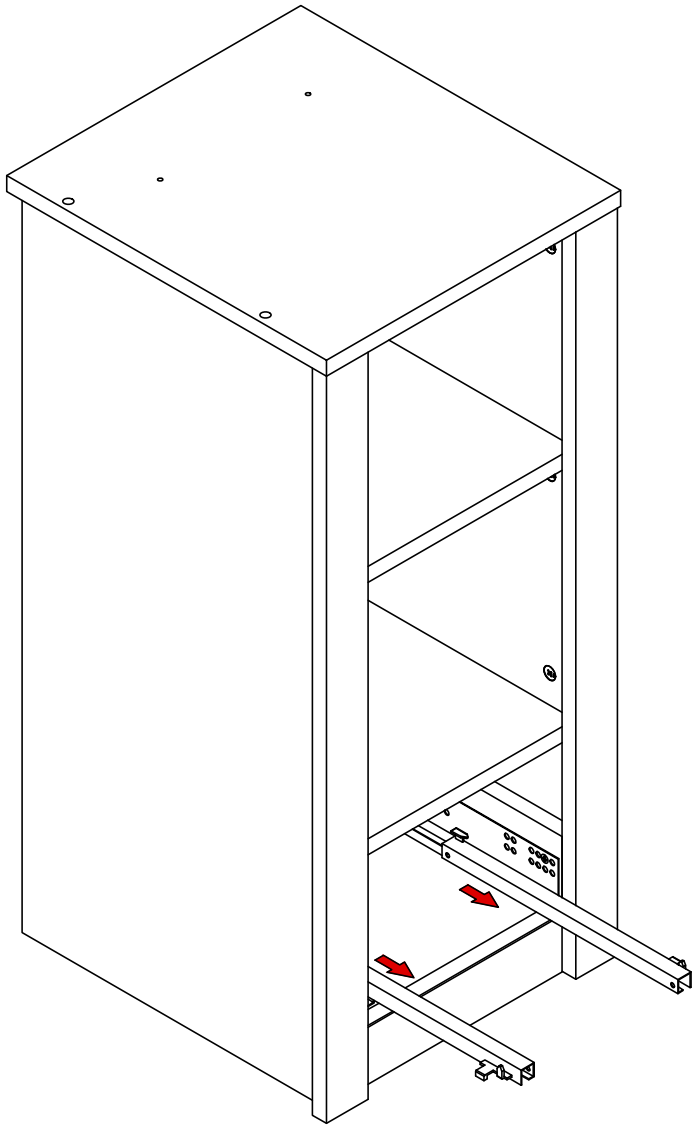




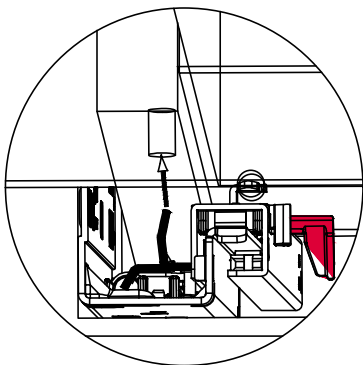
- 563**  4x
- 406**  4x
- 120**  4x



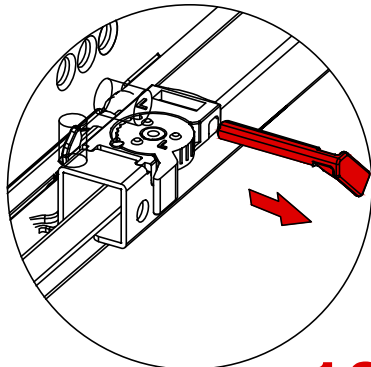
9



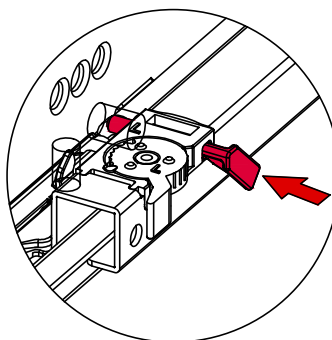
STEP 2-3



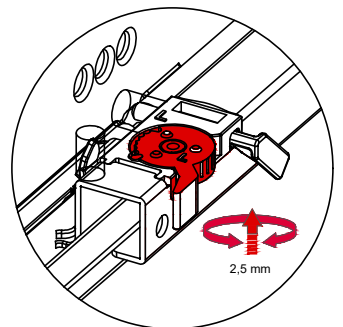
STEP 4



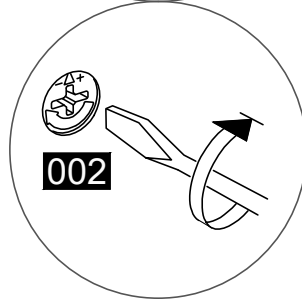
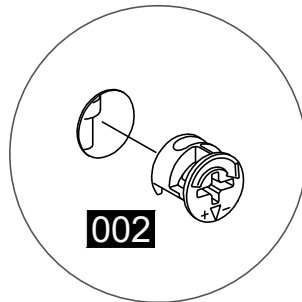
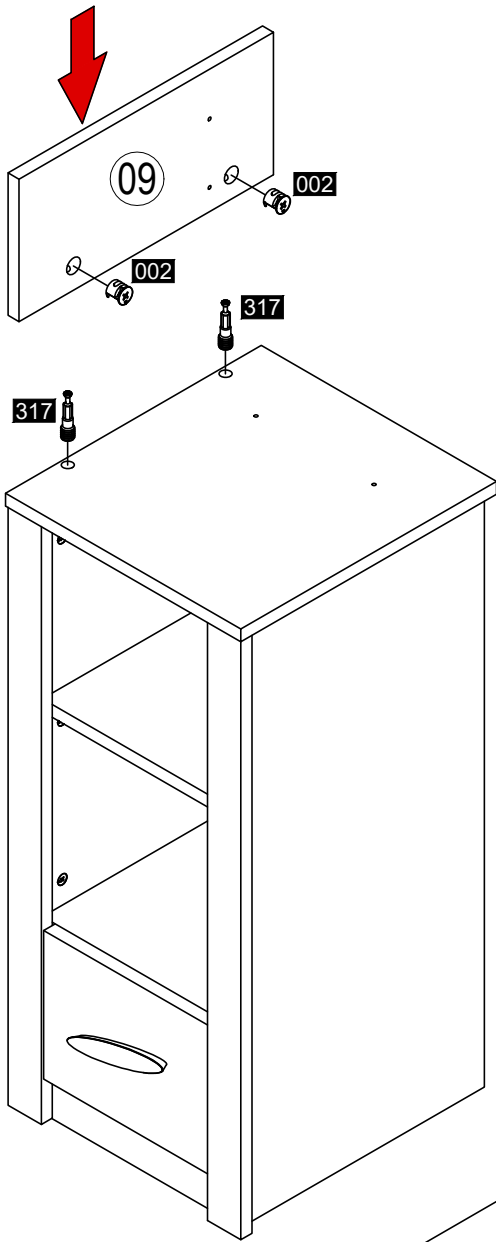
STEP 5


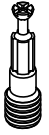



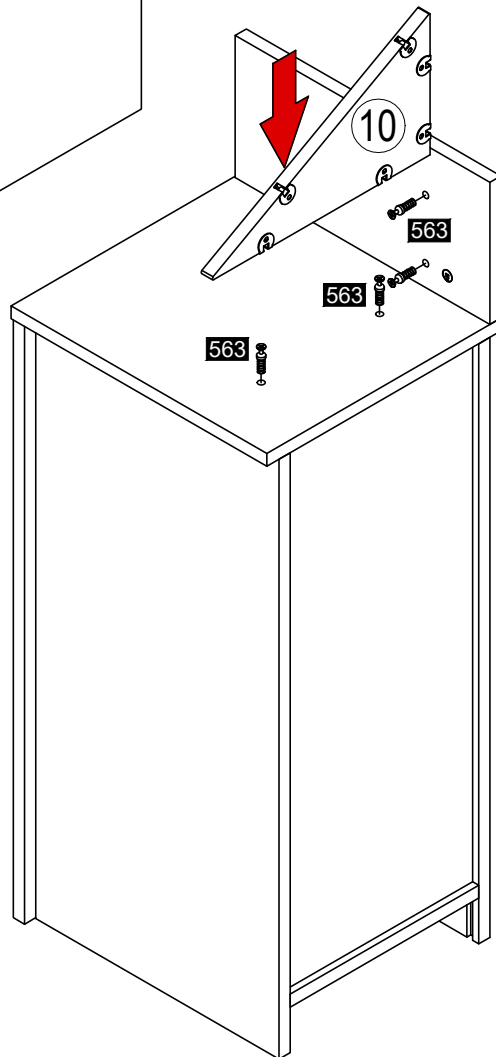
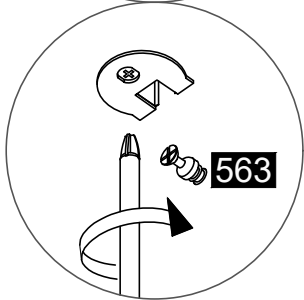
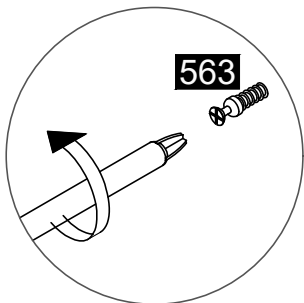
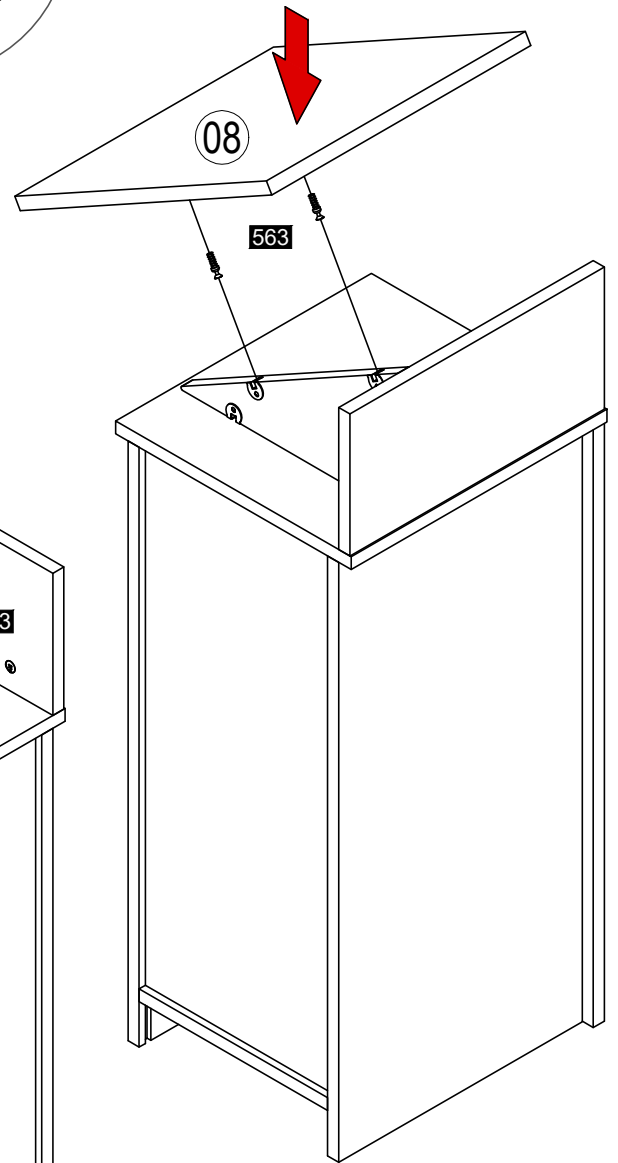
STEP 6



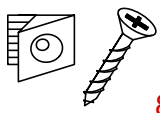
# 10



- |     |   |    |
|-----|---|----|
| 002 |   | 2x |
| 317 |  | 2x |
| 563 |  | 6x |



**011**



8x

