

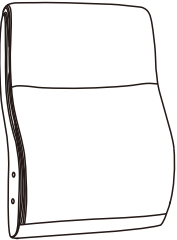

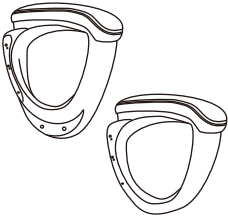
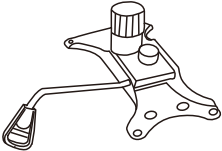

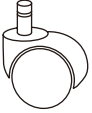
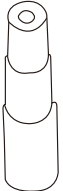

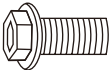
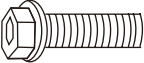



ИНСТРУКЦИЯ ЗА МОНТАЖ НА ПРЕЗИДЕНТСКИ СТОЛ CARMEN 5027

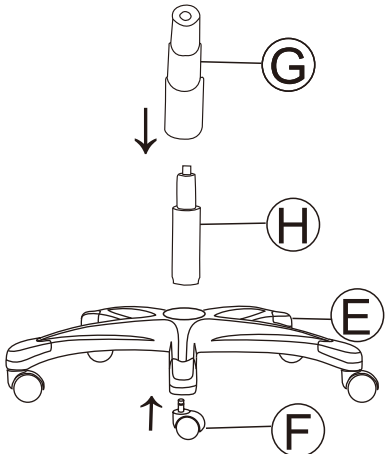
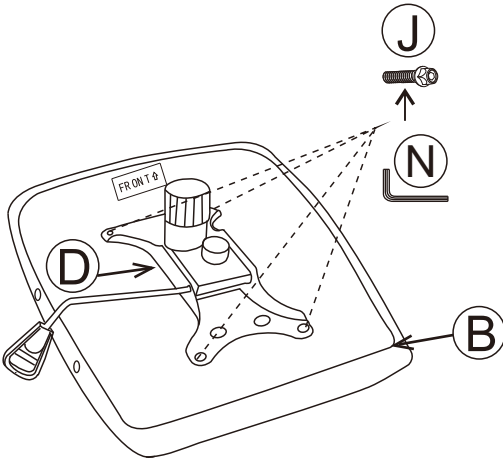
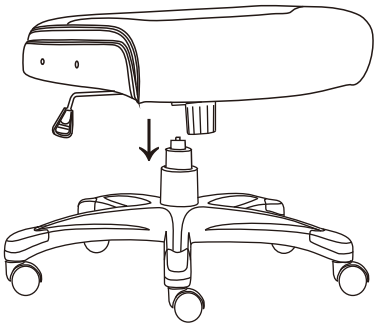
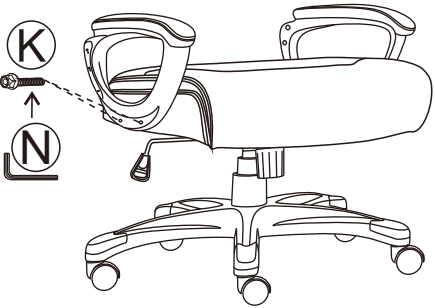
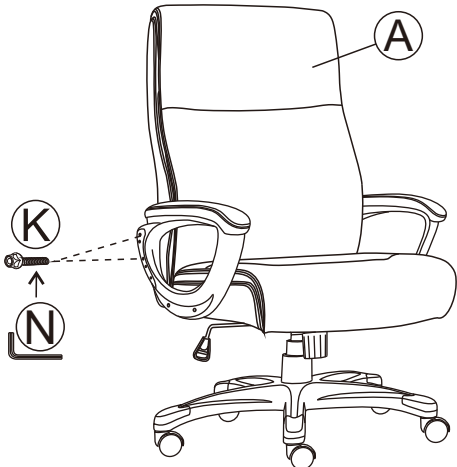


Максимално натоварване: 130 кг.

1/2

Вносител: "Биттел" ЕООД
гр. Пловдив, Тракия
ул. "Нестор Абаджиев" 13
БУЛСТАТ: 115163890
Тел: +359 32 27 00 27
www.bittel.bg

A ×1 	B ×1 	C ×2 	D ×1 	E ×1 	F ×5 	
G ×1 	H ×1 	J ×4  M8*28	K ×8  1/4x1-3/4"	L ×4 	M ×2 	N ×1 

<h3>Стъпка 1</h3> 	<h3>Стъпка 2</h3> 	<h3>Стъпка 3</h3> 
<h3>Стъпка 4</h3> 	<h3>Стъпка 5</h3> 	<h3>Стъпка 6</h3> 