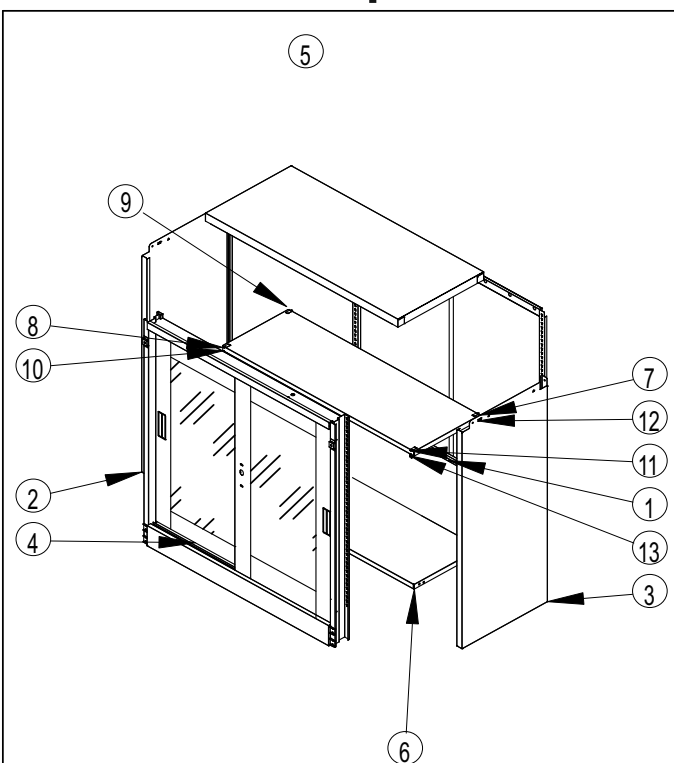
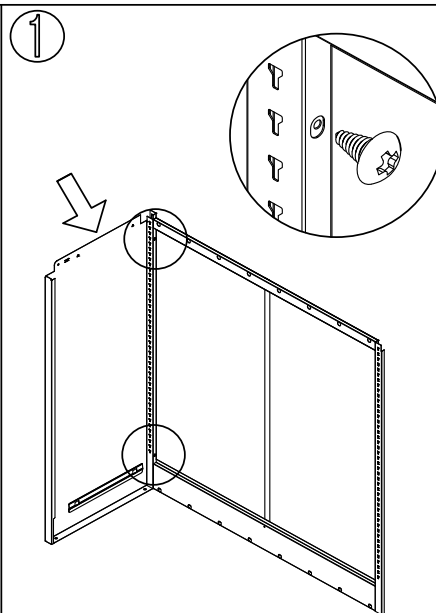


ИНСТРУКЦИЯ ЗА МОНТАЖ НА МЕТАЛЕН ШКАФ CARMEN CR-1264 J

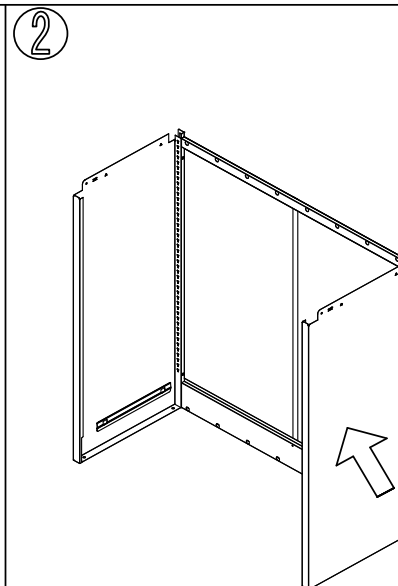


- | | |
|--------------------|-------|
| 1- Гръб - | 1 бр. |
| 2- Лява страна - | 1 бр. |
| 3- Дясна страна - | 1 бр. |
| 4- Рамка на врата- | 1 бр. |
| 5- Капак- | 1 бр. |
| 6- Дъно- | 1 бр. |
| 7- Рафт- | 1 бр. |
| 8- Клипс за рафт. | 2 бр. |
| 9- Държач за рафт- | 1 бр. |
| 10-Държач за рафт- | 1 бр. |
| 11-Клипс за рафт- | 2 бр. |
| 12-Държач за рафт- | 1 бр. |
| 13-Държач за рафт- | 1 бр. |

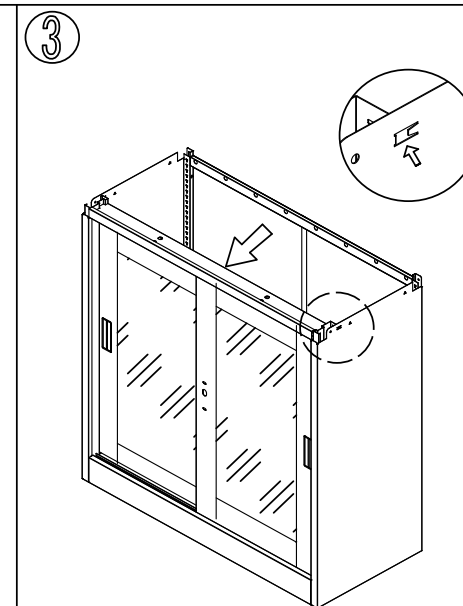
Вносител: Биттел ЕООД
 гр. Пловдив, Тракия
 ул. Нестор Абаджиев 13
 БУЛСТАТ: 115163890
 Тел: +359 32 27 00 27
www.bittel.bg



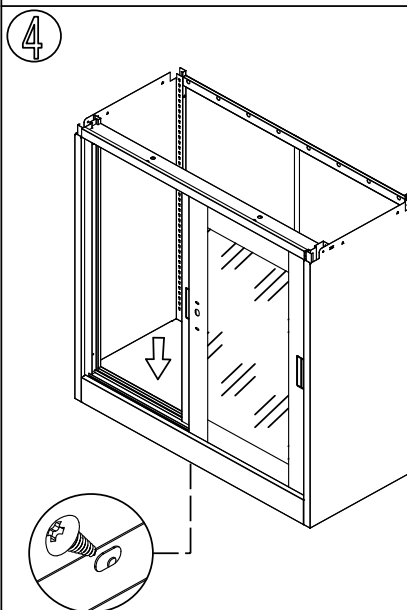
Закрепете с винтове лявата част и гърба, с помощта на винтове 5x12.



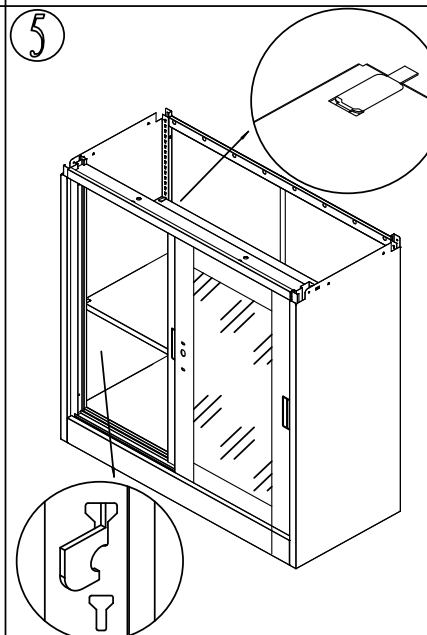
Закрепете с винтове дясната странач и гърба по същия начин като стъпка 1.



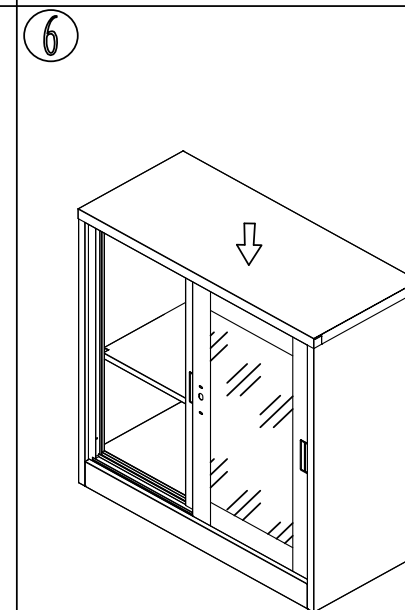
Монтирайте рамката на плъзгащата врата на двете страни на шкафа.



Поставете дъното.



Монтирайте и рафта.



Фиксирайте и капака финално.

Максимално натоварване на рафта : 40 кг.