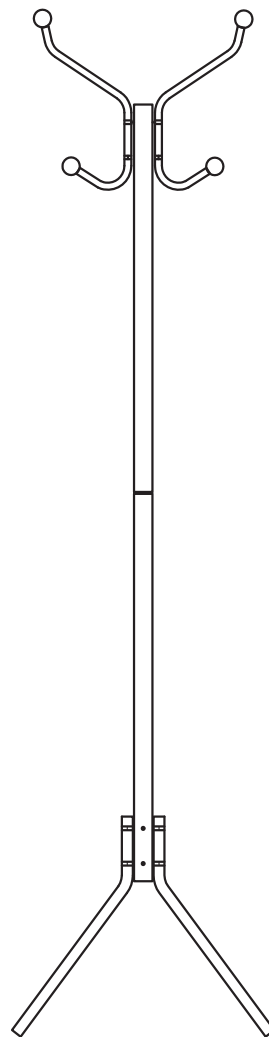
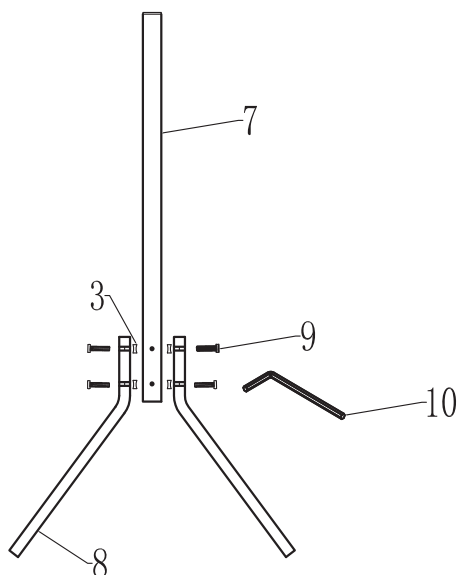
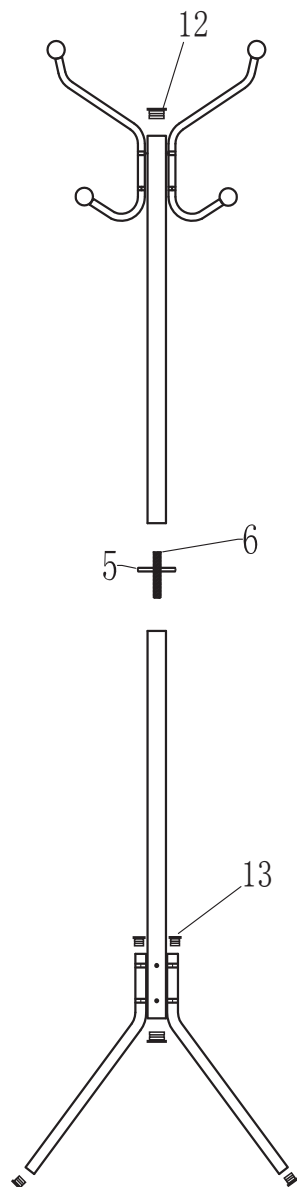
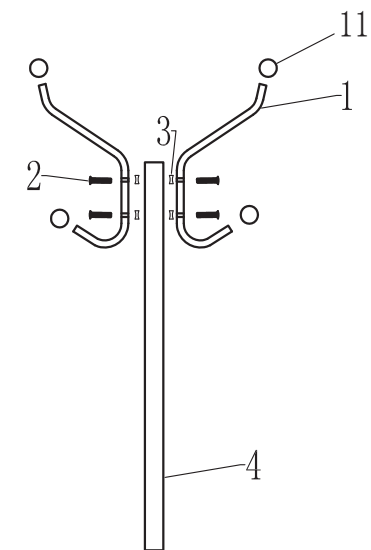


# ИНСТРУКЦИЯ ЗА МОНТАЖ НА МЕТАЛНА ЗАКАЧАЛКА CARMEN 195



№	Вид	Бр.
1		4
2		8
3		14
4		1
5		1
6		1
7		1
8		3
9		6
10		1
11		8
12		2
13		6

Вносител: Биттел ЕООД  
 гр. Пловдив, Тракия  
 ул. Нестор Абаджиев 13  
 БУЛСТАТ: 115163890  
 Тел: +359 32 27 00 27  
[www.bittel.bg](http://www.bittel.bg)