

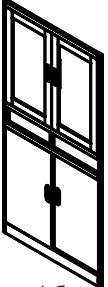

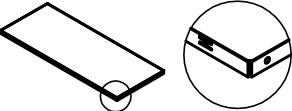
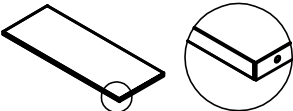
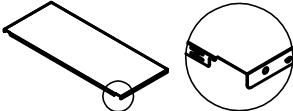
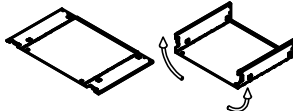
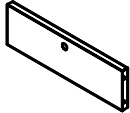
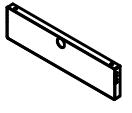
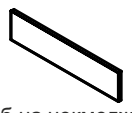

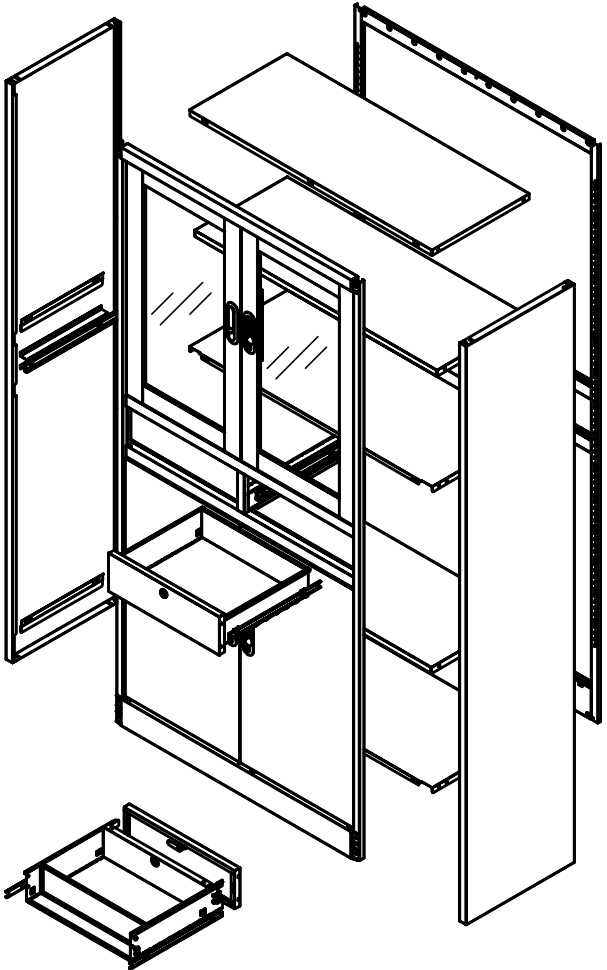
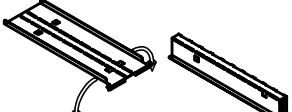




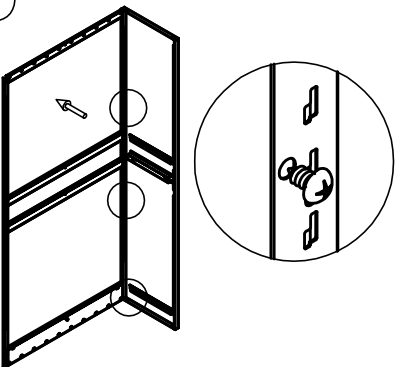
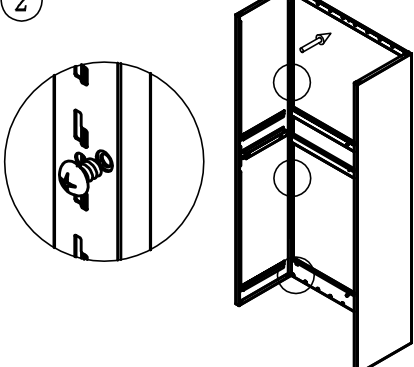
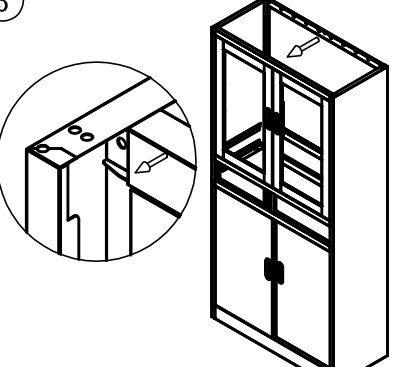
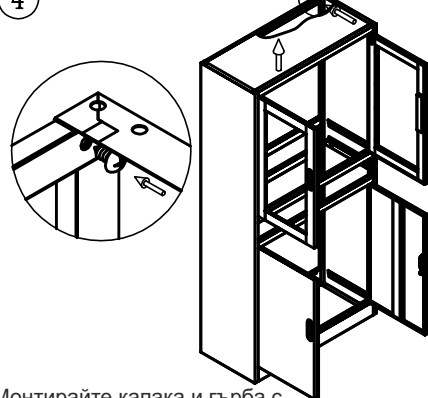


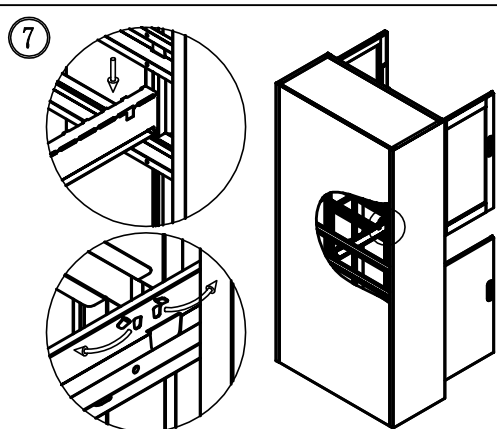


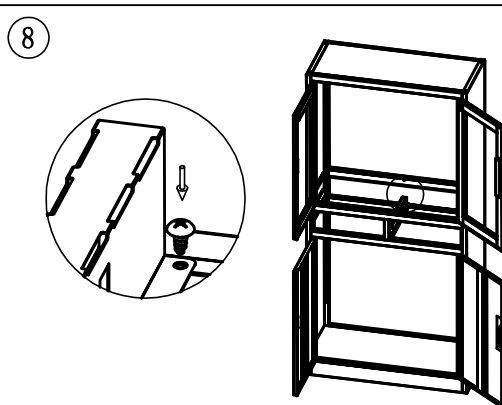
ИНСТРУКЦИЯ ЗА МОНТАЖ НА МЕТАЛЕН ШКАФ CARMEN CR-1247 LZ -1/2

 <p>Лява част: 1 бр.</p>	 <p>Дясна част: 1 бр.</p>	 <p>Врата : 1 бр.</p>	 <p>Гръб: 1 бр.</p>	 <p>Капак: 1 бр.</p>	 <p>Рафт: 2 бр.</p>	 <p>Дъно: 2 бр.</p>	 <p>Рамка за чекмедже: 2 бр.</p>	
				 <p>Чело на чекмедже външно: 2 бр.</p>	 <p>Чело на чекмедже вътрешно: 2 бр.</p>	 <p>Гръб на чекмедже: 2 бр.</p>	 <p>К-т заключалка с ключ: 2 бр.</p>	
				 <p>Средна планка на плъзгач: 1 бр.</p>	 <p>Плъзгач на чекмедже: 2 компл.</p>	 <p>Винт М5: 11 бр.</p>	 <p>Винт М4: 16 бр.</p>	 <p>Рафтоносач: 8 бр.</p>
				<p>1</p>  <p>Захванете дясната част към гръба с помощта на 3 бр. винтове М5.</p>	<p>2</p>  <p>Захванете лявата част към гръба с помощта на 3 бр. винтове М5.</p>	<p>3</p>  <p>Монтирайте дясната и лявата част на местата за тази цел на вратата.</p>		
				<p>4</p>  <p>Монтирайте капака и гръба с помощта на 3 бр. винтове М5.</p>	<p>5</p>  <p>Огънете навътре металните пластинки на капака, за да обезопасите вратата.</p>	<p>6</p>  <p>Фиксирайте дъното на долната част към вратата и гръба.</p>		

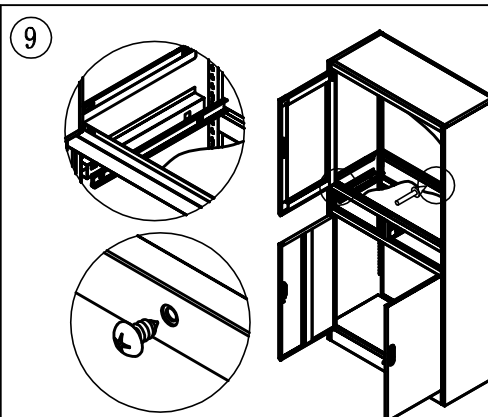
ИНСТРУКЦИЯ ЗА МОНТАЖ НА МЕТАЛЕН ШКАФ CARMEN CR-1247 LZ- 2/2



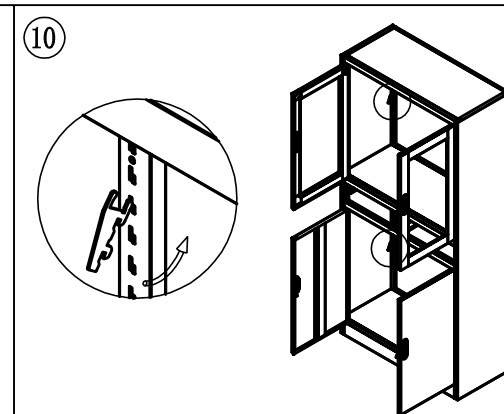
Напаснете средната планка на плъзгача към рамката на чекмеджето.



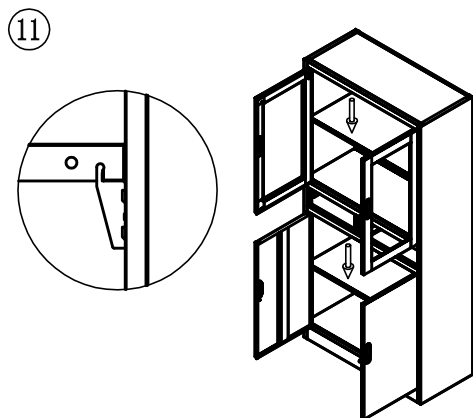
Напаснете средната планка на плъзгача и гърба с 2 бр. винтове М5.



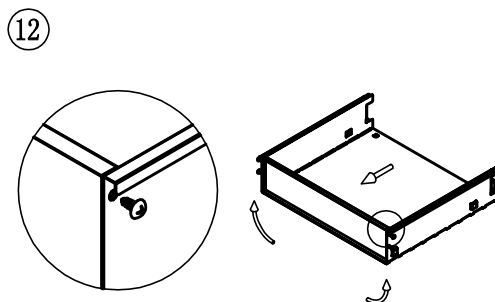
Напаснете външната част на плъзгачите на двете чекмеджета, фиксирайте дъното на горната част на шкафа към рамката и гърба.



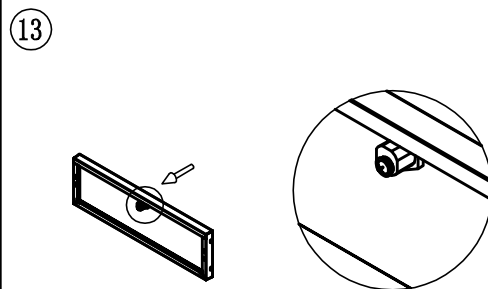
Поставете рафтоносачите.



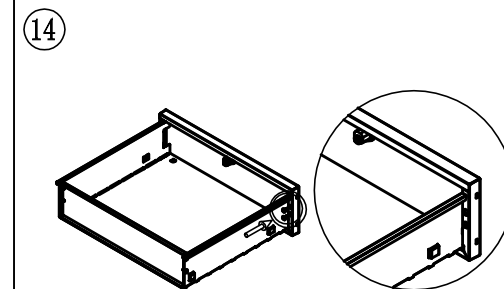
Поставете рафтовете на рафтоносачите.



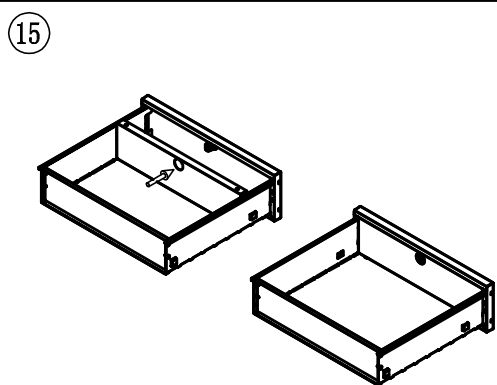
Фиксирайте рамката за чекмедже към гърба за чекмедже с 4 бр. винт М4.



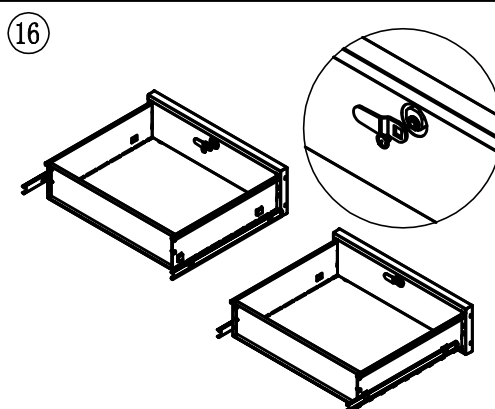
Монтирайте заключалката към външното чело на чекмеджето.



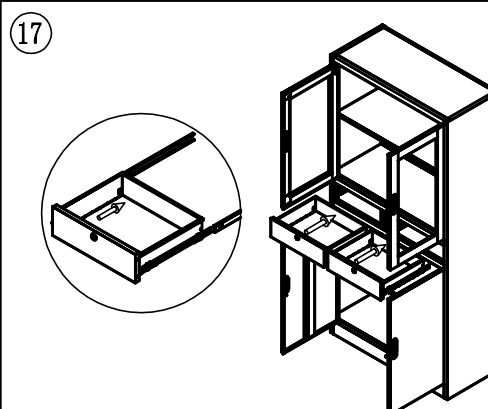
Фиксирайте рамката на чекмеджето към външното чело с 4 бр. винтове М4.



Фиксирайте вътрешното чело към рамката и външното чело на чекмеджето.



Поставете плъзгачите към рамката и монтирайте заключалката.



Вкарайте двете чекмеджета в отделенията.

