

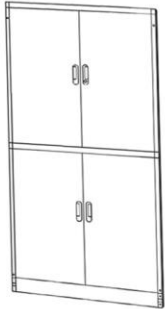



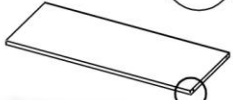



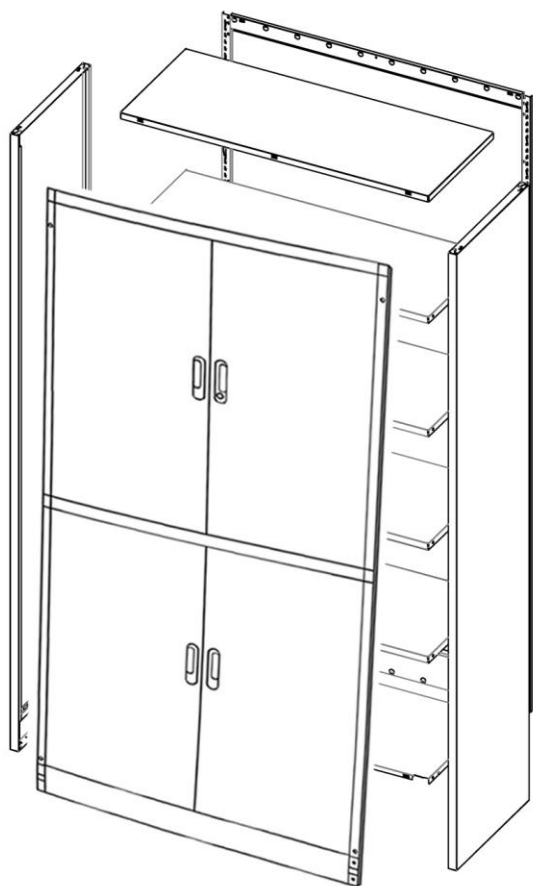
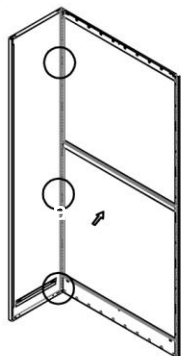


ИНСТРУКЦИЯ ЗА МОНТАЖ НА МЕТАЛЕН ШКАФ CARMEN CR-1246 LZ

				 Дъно: 2 бр.	 Капак: 1 бр.	 Рафт: 3 бр.
Лява част: 1 бр.	Дясна част: 1 бр.	Врата : 1 бр.	Гърб: 1 бр.	 К-т ключове: 2 бр.	 Винт: 11 бр.	 Рафтоносач: 12 бр.

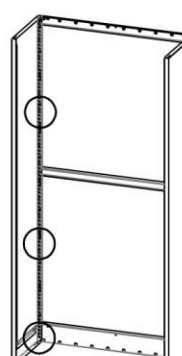


1



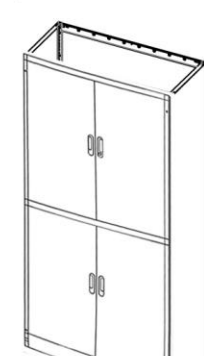
Захванете лявата част към гърба с помощта на 3 бр. винтове.

2



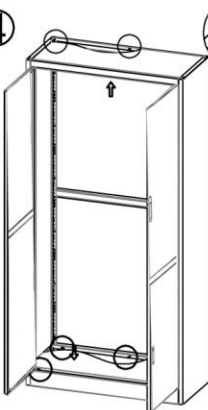
Захванете дясната част към гърба с помощта на 3 бр. винтове.

3



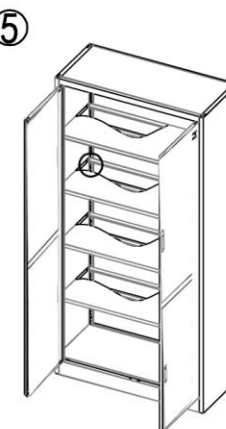
Монтирайте дясната и лявата част на местата за тази цел на вратата.

4



Фиксирайте капака към гърба и врата заедно, следкоето дъното на долната половина към гърба, а накрая вратата и рамката.

5



Поставете дъното на горната част и рафтовете.

6

